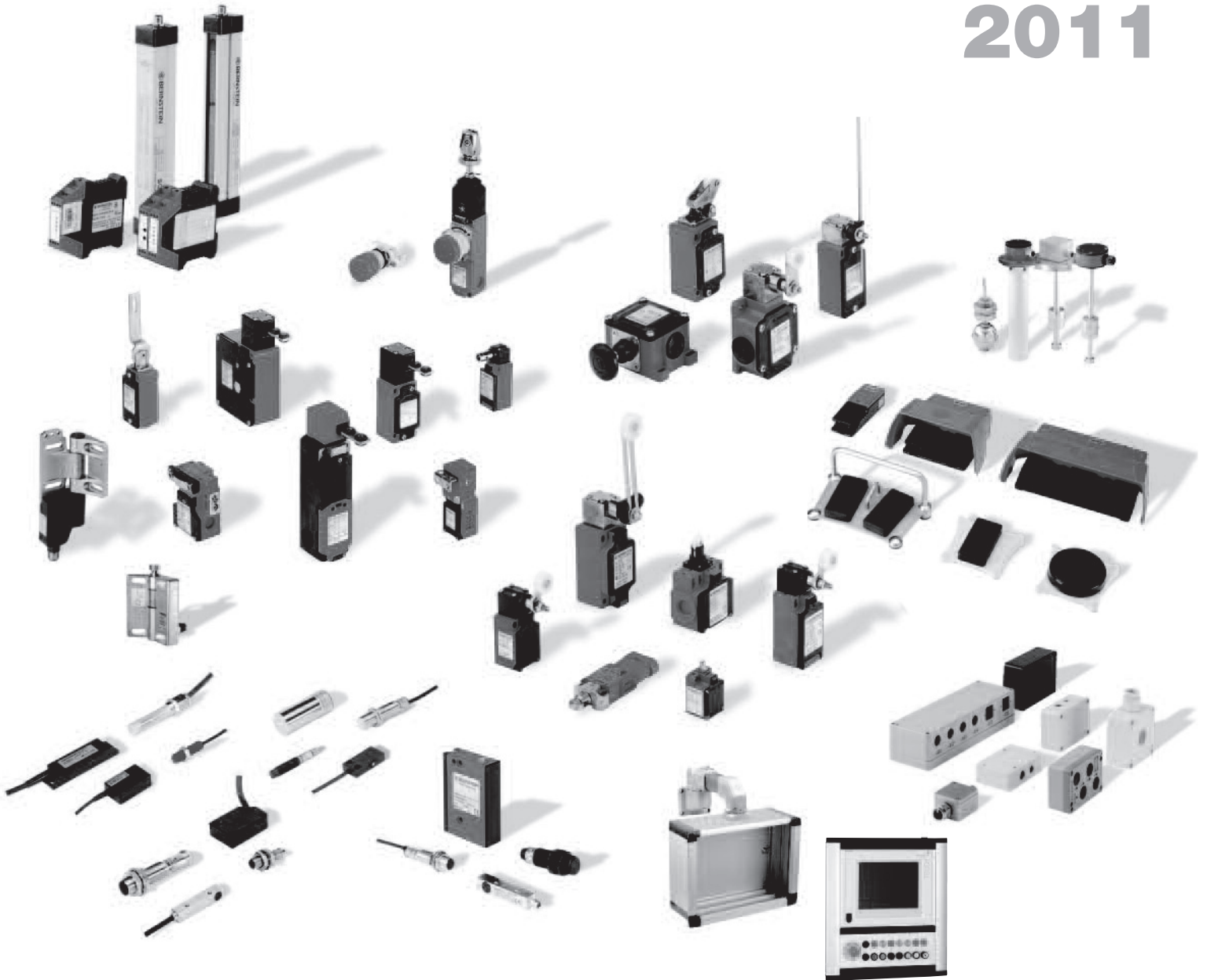


Preisliste

2011



Am besten gleich Katalog anfordern!

Artikelnr.	Bezeichnung	LK	RG	VP	€/ Stück
Gehäusetechnik					
102.0000.000	GEH.CA-020 P	A	73	20	8,38
106.0000.000	GEH.CA-060 P	A	73	20	11,37
108.0000.000	GEH.CA-080 P	A	73	20	13,24
108.0042.000	GEH.CA-080 UNL. VKS-SET	B	73	20	9,49
110.0000.000	GEH.KPL.CA-100 P	A	73	10	17,32
113.0000.000	GEH.KPL.CA-130 P	A	73	10	16,22
113.0007.000	GEH.CA-130 SV P	C	73	10	16,3
113.0008.000	GEH.KPL.CA-130 HF P	B	73	10	28,57
114.0000.000	GEH.KPL.CA-140 P	A	73	10	16,22
115.0000.000	GEH.KPL.CA-150 P	A	73	10	20,52
115.0007.000	GEH.CA-150 SV P	C	73	10	20,68
115.0008.000	GEH.KPL.CA-150 HF P	B	73	10	34,75
115.0019.000	GEH.CA-150 UNL. VKS-SET	B	73	10	17,11
116.0000.000	GEH.KPL.CA-160 P	A	73	10	20,52
116.0045.000	GEH.CA-160 UNL. VKS-SET	B	73	10	17,11
117.0000.000	GEH.KPL.CA-170 P	A	73	10	24,49
117.0007.000	GEH.CA-170 SV P	C	73	10	24,66
117.0009.000	GEH.CA-170 W P	B	73	10	26,47
118.0000.000	GEH.KPL.CA-180 P	A	73	10	24,49
119.0000.000	GEH.KPL.CA-190 P	A	73	10	34,42
119.0007.000	GEH.CA-190 SV P	C	73	10	34,77
121.0000.000	GEH.KPL.CA-210 P	A	73	10	37,07
121.0000.050	GEH.KPL.CA-215 P	A	73	10	38,29
122.0000.000	GEH.KPL.CA-220 P	A	73	10	37,07
123.0000.000	GEH.CA-230 P	A	73	10	44,9
123.0000.050	GEH.CA-235 P	A	73	10	45,89
123.0016.000	GEH.CA-230 W P	B	73	10	47,66
124.0000.000	GEH.CA-240 P	A	73	10	44,9
125.0000.000	GEH.CA-250 P	A	73	10	63,65
127.0000.000	GEH.KPL.CA-270 P	A	73	10	49,2
128.0000.000	GEH.KPL.CA-280 P	A	73	10	49,2
129.0000.000	GEH.KPL.CA-290 P	A	73	10	61,34
129.0008.000	GEH.CA-290 HF P	B	73	10	94,2
129.0047.000	GEH.CA-290 W P	B	73	10	64,54
130.0000.000	GEH.KPL.CA-300 P	A	73	10	61,34
131.0000.000	GEH.KPL.CA-310 P	A	73	10	75,57
133.0000.000	GEH.KPL.CA-330 P	A	73	5	121,13
135.0000.000	GEH.KPL.CA-350 P	A	73	5	101,71
136.0000.000	GEH.KPL.CA-360 P	A	73	5	156,2
137.0000.000	GEH.KPL.CA-370 P	A	73	5	120,69
138.0000.000	GEH.KPL.CA-380 P	A	73	5	133,47
138.0008.000	GEH.CA-380 HF P	B	73	5	173,83
139.0000.000	GEH.KPL.CA-390 P	A	73	5	194,49
140.0000.000	GEH.KPL.CA-400 P	A	73	5	179,26
142.0000.000	GEH.KPL.CA-420 P	A	73	5	246,78
145.0000.000	GEH.KPL.CA-450 P	A	73	5	214,23
146.0000.000	GEH.KPL.CA-460 P	A	73	5	277
147.0000.000	GEH.KPL.CA-470 P	B	73	5	286,6
148.0000.000	GEH.KPL.CA-480 P	A	73	5	366,9
220.0000.000	CH-2000 M. ZUST. RAL 7024	C	76		224,27
220.0001.000	CH-2000 O. ZUST. RAL 7024	C	76		151,69
220.0008.000	CH-3000 m. STECKVERSCHBG.	C	76		400,16
250.0000.000	GEH.KPL.CT-501	A	73	10	6,63
250.0001.000	GEH.KPL.CT-501 Z	B	73	10	6,63
250.1000.000	GEH.KPL.CT-501 T	B	73	10	8,16
252.0000.000	GEH.KPL.CT-521	A	73	10	9,13
252.0001.000	GEH.KPL.CT-521 Z	B	73	10	9,13
252.1000.000	GEH.KPL.CT-521 T	B	73	10	10,33
254.0000.000	GEH.KPL.CT-541	A	73	10	12,72
254.0001.000	GEH.KPL.CT-541 Z	A	73	10	12,72
254.1000.000	GEH.KPL.CT-541 T	B	73	10	13,93
256.0000.000	GEH.KPL.CT-561	A	73	10	14,79
256.0001.000	GEH.KPL.CT-561 Z	B	73	10	14,79
256.1000.000	GEH.KPL.CT-561 T	A	73	10	15,87
258.0000.000	GEH.KPL.CT-581	A	73	10	14,68
258.0001.000	GEH.KPL.CT-581 Z	B	73	10	14,68
258.1000.000	GEH.KPL.CT-581 T	A	73	10	15,87
260.0000.000	GEH.KPL.CT-601	A	73	10	16,96
260.0001.000	GEH.KPL.CT-601 Z	B	73	10	16,96

Artikelnr.	Bezeichnung	LK	RG	VP	€/ Stück
260.0439.090	SKT.MUTTER M6	V	78	10	0,34
260.0444.076	AUG.SCHR.M10X50	A	78	10	5,57
260.0444.185	AUG.SCHR.M6X50	A	78	10	4,68
260.0444.186	AUG.SCHR.M8X50	A	78	10	5,12
260.0934.092	SKT.MUTTER M10	A	78	10	0,34
260.1000.000	GEH.KPL.CT-601 T	B	73	10	17,73
260.1479.188	SPS.MUTTER M6	A	78	10	3,68
260.1479.189	SPS.MUTTER M8	A	78	10	4,35
262.0000.000	GEH.KPL.CT-621	A	73	10	16,64
262.0001.000	GEH.KPL.CT-621 Z	B	73	10	16,64
262.1000.000	GEH.KPL.CT-621 T	A	73	10	17,83
264.0000.000	GEH.KPL.CT-641	A	73	10	18,82
264.0001.000	GEH.KPL.CT-641 Z	A	73	10	18,82
264.1000.000	GEH.KPL.CT-641 T	A	73	10	19,8
266.0000.000	GEH.KPL.CT-661	A	73	10	18,49
266.0001.000	GEH.KPL.CT-661 Z	B	73	10	18,49
266.1000.000	GEH.KPL.CT-661 T	A	73	10	19,57
268.0000.000	GEH.KPL.CT-681	A	73	10	20,55
268.1000.000	GEH.KPL.CT-681 T	B	73	10	21,97
Zubehör					
269.0000.006	DRAHTSEILKLEI-FORM 4	B	78	10	6,24
269.0000.009	SIMPLEX-KLEMME 4-4,5	B	78	10	2,56
269.0000.010	DUPLEX-KLEMME 2-2,5	C	78	10	2,89
269.0000.012	DUPLEX-KLEMME 4-4,5	B	78	10	4,23
269.0000.022	BLOCKSEILR.STARR RD5	C	78	10	8,14
269.0000.023	BLOCKSEILR.DREHBAR RD5	B	78	10	8,58
269.0741.002	DRAHTSEILKLEMME N5	V	78	10	1,56
269.1480.016	SPANN.SCHL.M5X50	B	78	10	4,8
269.1480.017	SPANN.SCHL.M6X60	B	78	10	6,68
269.1480.025	SPANN.SCHL.M6X110	K	78	10	20,72
269.6899.001	SEIL-KAUSCHE RD5 OFF.	C	78	10	1,23
269.6899.015	SEIL-KAUSCHE RD4	V	78	10	1,23
Gehäusetechnik					
272.0000.000	GEH.KPL.CT-721	A	73	10	25,44
272.0001.000	GEH.KPL.CT-721 Z	B	73	10	25,44
272.1000.000	GEH.KPL.CT-721 T	A	73	10	27,08
276.0000.000	GEH.KPL.CT-761	A	73	10	26,85
276.0001.000	GEH.KPL.CT-761 Z	B	73	10	26,85
276.1000.000	GEH.KPL.CT-761 T	B	73	10	28,92
278.0000.000	GEH.KPL.CT-781	A	73	10	28,05
278.0001.000	GEH.KPL.CT-781 Z	B	73	10	27,19
278.1000.000	GEH.KPL.CT-781 T	B	73	10	30,23
280.0000.000	GEH.KPL.CT-801	A	73	10	30,34
280.0001.000	GEH.KPL.CT-801 Z	B	73	10	30,34
280.1000.000	GEH.KPL.CT-801 T	B	73	10	32,85
280.8001.000	DECKEL CT-801	C	73	10	10,45
282.0000.000	GEH.KPL.CT-821	A	73	10	29,03
282.0001.000	GEH.KPL.CT-821 Z	B	73	10	29,03
282.1000.000	GEH.KPL.CT-821 T	B	73	10	32,07
284.0000.000	GEH.KPL.CT-841	A	73	10	33,27
284.0001.000	GEH.KPL.CT-841 Z	B	73	10	33,27
284.1000.000	GEH.KPL.CT-841 T	A	73	10	36,21
286.0000.000	GEH.KPL.CT-861	A	73	10	43,06
286.1000.000	GEH.KPL.CT-861 T	B	73	10	46,22
287.0000.000	GEH.KPL.CT-871	A	73	10	55,47
287.0001.000	GEH.KPL.CT-871 Z	A	73	10	55,47
287.1000.000	GEH.KPL.CT-871 T	B	73	10	63,28
288.0000.000	GEH.KPL.CT-881	A	73	10	86,99
288.0001.000	GEH.KPL.CT-881 Z	B	73	10	86,99
288.1000.000	GEH.KPL.CT-881 T M.TR	B	73	10	88,73
289.0000.000	GEH.KPL.CT-891	A	73	10	63,4
289.1000.000	GEH.KPL.CT-891 T	A	73	10	68,39
290.0000.000	GEH.KPL.CT-901	A	73	10	34,04
290.0001.000	GEH.KPL.CT-901 Z	B	73	10	34,04
290.1000.000	GEH.KPL.CT-901 T	B	73	10	36,86
291.0000.000	GEH.KPL.CT-911	A	73	10	42,73
291.0001.000	GEH.KPL.CT-911 Z	B	73	10	42,73
291.1000.000	GEH.CT-911 T	B	73	10	46,97

Heyderhoff GmbH, Ratingen - Bernstein AG, Porta - Preisliste ab 01.01.2011

Artikelnr.	Bezeichnung	LK	RG	VP	€/ Stück
Zubehör					
325.1004.219	AN-KAB.SHS 5M AC GERADE	B	78	5	10,83
325.1004.220	AN-KAB.SHS 5M AC WINKEL	C	78	5	10,83
325.1006.291	AN-KAB.SHS3 2M GERADE	V	78	5	17,81
325.1006.292	AN-KAB.SHS3 5M GERADE	V	78	5	17,98
325.1006.293	AN-KAB.SHS3 10M GERADE	V	78	5	23,88
325.1006.294	AN-KAB.SHS3 2M WINKEL	V	78	5	14,7
325.1006.295	AN-KAB.SHS3 5M WINKEL	V	78	5	17,98
325.1006.296	AN-KAB.SHS3 10M WINKEL	V	78	5	23,88
325.1103.234	AN-KAB.SHS 5M AC GERADE	B	78	5	22,81
325.1103.236	AN-KAB.SHS 5M AC WINKEL	C	78	5	22,81
Gehäusetechnik					
350.0000.000	GEH.KPL.CT-502	A	73	10	5,65
350.1000.000	GEH.KPL.CT-502 T	B	73	10	8,81
352.0000.000	GEH.KPL.CT-522 ABS	A	73	10	8,27
352.0001.000	GEH.KPL.CT-522 Z KPL.	B	73	10	8,27
352.1000.000	GEH.KPL.CT-522 T ABS	B	73	10	9,57
354.0000.000	GEH.KPL.CT-542 ABS	A	73	10	10,55
354.0001.000	GEH.KPL.CT-542 Z ABS	B	73	10	10,55
354.1000.000	GEH.KPL.CT-542 T	A	73	10	11,74
356.0000.000	GEH.KPL.CT-562 ABS	A	73	10	13,05
356.1000.000	GEH.KPL.CT-562 T	B	73	10	13,37
358.0000.000	GEH.KPL.CT-582 ABS	A	73	10	12,62
358.0001.000	GEH.KPL.CT-582 Z ABS	B	73	10	12,62
358.1000.000	GEH.KPL.CT-582 T ABS	A	73	10	13,37
360.0000.000	GEH.KPL.CT-602 ABS	A	73	10	14,03
360.1000.000	GEH.KPL.CT-602 T	B	73	10	15,33
362.0000.000	GEH.KPL.CT-622 ABS	A	73	10	14,14
362.0001.000	GEH.KPL.CT-622 Z ABS	B	73	10	14,14
362.1000.000	GEH.KPL.CT-622 T ABS	B	73	10	15,44
362.8001.000	ABS-DE CT-62/642 GUMM.	C	73	10	3,03
364.0000.000	GEH.KPL.CT-642 ABS	A	73	10	15,33
364.1000.000	GEH.KPL.CT-642 T ABS	B	73	10	16,64
366.0000.000	GEH.KPL.CT-662	A	73	10	15,22
366.1000.000	GEH.KPL.CT-662 T ABS	A	73	10	16,42
366.8001.000	ABS-DE CT-66/682 GUMM.	C	73	10	3,37
368.0000.000	GEH.KPL.CT-682	A	73	10	17,08
368.0001.000	GEH.KPL.CT-682 Z	B	73	10	17,08
368.1000.000	GEH.KPL.CT-682 T	A	73	10	18,49
369.9100.008	SEIL ID1,8/AD MAX5	B	78	25	3,23
369.9100.024	SEIL ID2/AD MAX3	K	78	25	2,68
369.9100.025	SEIL ID3/AD MAX4	A	78	25	3,79
369.9100.042	SEIL ID1,8/AD MAX5/L1000	C	78		1335,25
372.0000.000	GEH.KPL.CT-722 ABS	A	73	10	22,18
372.0001.000	GEH.KPL.CT-722 Z A	B	73	10	22,18
372.1000.000	GEH.KPL.CT-722 T	B	73	10	24,03
376.0000.000	GEH.KPL.CT-762	A	73	10	22,18
376.0001.000	GEH.KPL.CT-762 Z	B	73	10	22,18
376.1000.000	GEH.KPL.CT-762 T ABS	B	73	10	24,14
378.0000.000	GEH.KPL.CT-782	A	73	10	23,6
378.0001.000	GEH.CT-782 Z	B	73	10	23,6
378.1000.000	GEH.KPL.CT-782 T	B	73	10	25,67
380.0000.000	GEH.KPL.CT-802	A	73	10	24,47
380.0001.000	GEH.KPL.CT-802 Z	B	73	10	24,47
380.1000.000	GEH.KPL.CT-802 T	B	73	10	27,4
382.0000.000	GEH.KPL.CT-822	A	73	10	25,02
382.1000.000	GEH.KPL.CT-822 T	A	73	10	28,05
384.0000.000	GEH.KPL.CT-842	A	73	10	26,85
384.0001.000	GEH.KPL.CT-842 Z ABS	B	73	10	26,85
384.1000.000	GEH.KPL.CT-842 T	A	73	10	29,8
386.0000.000	GEH.KPL.CT-862	A	73	10	35,44
386.0001.000	GEH.KPL.CT-862,Z ABS	B	73	10	35,44
386.1000.000	GEH.KPL.CT-862 T	B	73	10	38,72
387.0000.000	GEH.KPL.CT-872	A	73	10	49,47
387.0001.000	GEH.KPL.CT-872 Z	B	73	10	47,95
387.1000.000	GEH.KPL.CT-872 T	A	73	10	54,37
388.0000.000	GEH.KPL.CT-882	A	73	10	61,77
388.0001.000	GEH.KPL.CT-882 Z	B	73	10	61,77
388.1000.000	GEH.KPL.CT-882 T	A	73	10	65,57
389.0000.000	GEH.KPL.CT-892	A	73	10	57,96

Artikelnr.	Bezeichnung	LK	RG	VP	€/ Stück
389.0001.000	GEH.KPL.CT-892 Z	B	73	10	57,96
389.1000.000	GEH.KPL.CT-892 T	B	73	10	63,07
390.0000.000	GEH.KPL.CT-902	A	73	10	27,4
390.0001.000	GEH.KPL.CT-902 Z	B	73	10	26,53
390.1000.000	GEH.KPL.CT-902 T	B	73	10	30,12
Zubehör					
390.6010.475	DECKEL KPL.F1	C	78	10	13
390.6010.719	F1-UN-HAUBE M.FKZ KOMP.	A	78	5	46,37
390.6020.501	DECKEL-F2	C	78	10	29,43
390.6020.720	F2-UN-HAUBE M.FKZ KOMP.	A	78	5	63,23
390.6030.721	F3-UN-HAUBE M.FKZ KPL.	B	78	5	191,21
391.0000.000	GEH.KPL.CT-912	B	73	10	36,54
391.0190.259	HEBELEINR.-COMBI	B	78	10	8,47
391.1000.000	GEH.KPL.CT-912 T	B	73	10	40,66
391.1451.914	SK-BET.KPL.M.KAP.	V	78	10	12,62
391.1451.953	SK-BET.P KPL.M.KAP.	V	78	10	6,5
391.1451.996	SK-BET.MF	V	78	10	17,55
391.1452.008	SK-F100-E-EINR.	C	78	10	21,58
391.1452.134	SK-BETÄTIGER M-E-EINR.	A	78	10	5,61
391.1462.082	P0-BET.	A	78	10	2,09
391.1462.088	P1-BET.	A	78	10	2,75
391.1702.070	VTW-BETÄTIGER KPL.HVRV	C	79	5	128,88
391.1702.100	VTU-BET.KPL	V	78	10	16,3
391.1702.127	VTU-BET.T1 KPL. GT	V	79	5	33,1
391.1702.133	VTU-RADIUSBET.KPL.SW-SW	V	79	5	40,47
391.1702.228	BETÄTIGER A1 KPL.	A	79	2	4,53
391.1702.229	BETÄTIGER A2 KPL.	A	79	2	28,43
391.1702.230	BETÄTIGER A3 KPL.	A	79	2	39,66
391.1702.231	BETÄTIGER A4 KPL.	A	79	2	32,96
391.1702.234	BETÄTIGER A7 KPL	A	79	2	41,2
391.1751.437	SEILROLLENLG.F.SI	A	78	10	1,34
391.2001.275	VT-BETÄTIGER	V	78	10	31,59
391.2001.277	VKS-E-EINR.GC	C	78	10	35,45
391.2001.278	VKW-E-EINR.GC	C	78	10	35,45
391.2020.520	SBIW-E-EINR.GC	C	78	10	6,15
391.2030.546	SBW-E-EINR.GC	C	78	10	7,88
391.2050.523	STIW-E-EINR.GC	C	78	10	9,16
391.2060.542	STW-E-EINR.GC	C	78	10	9,3
391.2080.525	KIW-E-EINR.GC	B	78	10	9,07
391.2170.518	RIW-E-EINR.GC ST14	B	78	10	9,14
391.2171.008	LRIW-EX-EINR.-LANG	B	78	10	34,95
391.2200.552	HIW-E-EINR.GC KU13	B	78	10	11,7
391.2200.637	HTIW-E-EINR.GC ST13	C	78	10	11,86
391.2210.563	HW-E-EINR.GC KU13	B	78	10	13,37
391.2211.898	HW-EINR. GC	B	78	10	8,28
391.2230.530	HLIW-E-EINR.GC KU13	C	78	10	11,7
391.2230.697	HLIW-E-EINR.GC KU20	C	78	10	14,57
391.2240.564	HLW-E-EINR.GC KU13	C	78	10	13,37
391.2260.559	KNIW-E-EINR.GC KU13	C	78	10	11,7
391.2270.565	KNW-E-EINR.GC KU13	C	78	10	13,37
391.2290.532	KGIW-E-EINR.GC	C	78	10	13,14
391.2300.533	KGW-E-EINR.GC KU13	C	78	10	14,86
391.2350.722	AH-E-EINR.GC KU18	B	78	10	23,71
391.2351.790	AHS-E-EINR.GC V8 VS	C	78	10	27,68
391.2351.872	AH-E-EINR. GC	B	78	10	15,72
391.2360.130	AV-HEB.GC 85/70 KU25	V	78	10	5,61
391.2360.569	AH-AUFS.2 GC	V	78	10	11,1
391.2360.723	AV-E-EINR.GC 85/70KU25	B	78	10	28,04
391.2370.491	AD-STANGE RD7X310	C	78	10	8,7
391.2370.724	AD-E-EINR.GC	B	78	10	23,71
391.2390.725	AF-E-EINR.GC	C	78	10	23,71
391.2400.510	FF-E-EINR.EN	A	78	10	21,83
391.2400.600	FFL-E-EINR.EN	C	78	10	26,79
391.2410.593	DR-E-EINR.GC KU18	B	78	10	25,6
391.2440.536	L-E-EINR.GC	C	78	10	29,36
391.2901.573	FF-E-EINR.GC	C	78	10	25,21
391.3170.590	RIW-E-EINR.DX/SN	C	78	10	26,07
391.3210.553	HW-E-EINR.DX/SN KU20	B	78	10	17,66
391.3350.726	AH-E-EINR.DX/SN KU20	C	78	10	32,28
391.3351.411	AH-EINR.DX/SN	V	78	10	20,05

Artikelnr.	Bezeichnung	LK	RG	VP	€/ Stück
391.3351.913	AHS-E-EINR. SN2	B	78	10	22,94
391.3360.727	AV-E-EINR.DX/SN	B	78	10	37,88
391.4210.837	HW-E-EINR.D MS22	B	78	10	20,75
391.4211.065	HW-E-EINR.D KU22	C	78	10	17,61
391.4321.253	WIW-E-EINR.D KU22	B	78	10	18,84
391.4350.924	AH-EINR.D	V	78	10	30,47
391.4360.127	AV-HEB.D 112/80 KU30	V	78	10	8,14
391.6001.254	F-DRUCKP.200N	V	78	10	28,95
391.6001.837	ENTRIEGELUNGST.	V	78	10	27,42
391.6011.319	F-ST-EINS.-Y 25N	V	78	10	3,34
391.6011.320	F-ST-EINS. 25N	V	78	10	2,83
391.8020.660	SB-E-EINR.ENK	C	78	10	11,2
391.8161.672	R-E-EINR.K I88 KU10	B	78	10	4,91
391.8161.673	R-E-EINR.L I88 KU14	C	78	10	5,26
391.8170.587	RIW-E-EINR.ENM NI18	C	78	10	13,32
391.8170.661	RIW-E-EINR.ENK NI18	C	78	10	12,77
391.8181.725	R-E-EINR.ENM NI18	B	78	10	37,92
391.8190.681	H-E-EINR.I KU13,5	B	78	10	7,03
391.8191.547	H-E-EINR.I KU11	C	78	10	7,41
391.8200.906	HW-E-EINR.ENK KU20 V.DX	C	78	10	17,55
391.8210.902	H-E-EINR.I KU13	C	78	10	7,98
391.8211.529	DGH-E-EINR.I KU22	B	78	10	9,14
391.8211.669	DGHW-E-EINR.EN KU20	B	78	10	17,45
391.8211.847	DGHW-E-EINR. EN NI20	B	78	10	14,83
391.8261.032	KNIW-E-EINR.ENK KU13	C	78	10	11,53
391.8271.528	DGK-E-EINR.I KU22	B	78	10	9,14
391.8271.655	DGKW-E-EINR.EN KU20	B	78	10	17,28
391.8281.551	KG-E-EINR.I KU11	C	78	10	10,73
391.8350.401	AHS-HEB.EN KU18	V	78	10	6,85
391.8350.729	AHS-V-E-EINR.ENM KU18	C	78	10	25,51
391.8350.737	AHS-V-E-EINR.ENK KU18	C	78	10	24,38
391.8351.166	AH-EINR.I/TI/BI KU18	C	78	10	14,17
391.8351.303	AHS-V-E-EINR.EN O.H.	C	78	10	20,54
391.8351.413	AHS-V-EINR.EN KU18	V	78	10	22,71
391.8351.654	AHS-HEB.EN GER30 KU25	V	78	10	4,83
391.8351.926	AHS-E-EINR.I88GER28KU15	C	78	10	16,84
391.8352.033	AHS-V-EINR.EN KU18	K	78	10	22,89
391.8360.730	AV-E-EINR.ENM	C	78	10	26,1
391.8360.738	AV-E-EINR.ENK	C	78	10	26,18
391.8360.984	AV-E-EINR.I 55/35,5	C	78	10	16,77
391.8362.123	AV-HEB.EN 85/70 GU50	V	78	10	3,78
391.8370.731	AD-E-EINR.ENM	C	78	10	24,68
391.8370.739	AD-E-EINR.ENK	C	78	10	25,72
391.8391.698	AF-E-EINR.I	C	78	10	13,93
391.8400.662	FF-E-EINR.ENK	C	78	10	23,71
391.8401.031	FF-EINR.KPL.TI/I	V	78	10	13,17
391.8410.946	DR-E-EINR.ENK	C	78	10	28,14
391.8421.306	WR-EINR.ENK	B	78	10	59,75
391.8421.429	WR-EINR. 90GR	B	78	10	73,45
393.1101.051	C-U1Z EB KURZ O.M.	V	78	10	12,05
393.6351.039	C74-EB-SU1Z	V	78	10	11,44
394.6001.081	C74-RAST-SU1Z/UV1Z	V	78	10	24,53
399.0000.140	ZUBEHÖRBEUTEL C74-EB	A	78	10	5,26
399.0000.141	ZUBEHÖRBEUTEL C74-TAND.	A	78	10	7,36
399.0000.142	ZUBEHÖRBEUTEL C74-RAST	A	78	10	7,44
399.0000.143	ZUBEHÖRB. C74-Y-RAST	A	78	10	5,08
399.1990.161	SHS3-WECHSELKIT	A	78	10	6,9
413.9100.101	WDA-M12UA/LO	B	279	5	13,96
413.9100.216	WDK-M08PS/LL2-5	C	279	5	13,74
413.9100.219	GDK-R06US/SO0-2,5PU	B	279	5	6,71
413.9100.220	GDK-R06US/SO0-5PU	B	279	5	8,33
413.9100.221	WDK-R06US/SO0-2,5PU	C	279	5	6,71
413.9100.222	WDK-R06US/SO0-5PU	C	279	5	8,33
413.9100.233	GDK-M12US/SO0-5	C	279	5	8,87
413.9100.234	WDK-M12US/SO0-2	B	279	5	6,49
413.9100.235	WDK-M12US/SO0-5	C	279	5	8,12
413.9100.239	GDK-R06US/SO0-10PU	C	279	5	10,5
413.9100.241	WDK-M12PS/SL2-5	B	279	5	11,03
413.9100.242	WDK-M12NS/SL2-2	B	279	5	9,52
413.9100.244	WDK-M12PA/SL2-2PU	B	279	5	10,28

Artikelnr.	Bezeichnung	LK	RG	VP	€/ Stück
413.9100.245	WDK-M12PA/SL2-5PU	C	279	5	11,9
413.9100.254	WDK-M12PA/SL2-10PU	A	279	5	17,09
413.9100.261	GDK-M08US/SO0-2,5PU	K	279	5	7,42
413.9100.263	GDK-M08US/SO0-5PU	B	279	5	9,2
413.9100.265	WDK-M08US/SO0-5PU	C	279	5	7,68
413.9100.266	WDK-M12UA/SO0-2,5PU	B	279	5	7,35
413.9100.276	WDK-M12PA/EL3-10	B	78	5	90,09
413.9100.278	WDK-M08US/G00-2,5	C	279	5	4,66
413.9100.279	WDK-M08US/G00-5	B	279	5	5,52
413.9100.280	WDK-M12US/G00-2	C	279	5	4,76
413.9100.281	WDK-M12US/G00-5	B	279	5	5,41
413.9100.283	WDK-M12US/G00-10	C	279	5	7,14
413.9100.300	GDK-M12UA/EO0-10	K	279	5	40,67
413.9100.347	GDK-R06US/EO0-0,57PU	K	279	5	14,58
413.9100.468	WDK-M12US/W00-5	A	279	5	6,17
413.9100.554	WDK-M12PS/LL2-6	B	279	5	12,66
413.9100.797	GDK-M08US/W00-10	B	279	5	8,44
413.9100.801	GDK-M12US/W00-2	C	279	5	4,54
413.9100.802	GDK-M12US/W00-5	C	279	5	5,95
413.9100.803	GDK-M12US/W00-10	C	279	5	7,03
413.9100.805	WDK-M12US/W00-10	C	279	5	7,57
Gehäusetechnik					
414.0000.000	GEH.KPL.CP -140	A	73	20	21,86
414.0000.050	GEH.KPL.CP -145	A	73	20	24,14
415.0000.000	GEH.KPL.CP -150	A	73	20	24,25
415.0000.050	GEH.KPL.CP -155	A	73	20	24,79
417.0000.000	GEH.KPL.CP -170	A	73	20	26,42
417.0000.050	GEH.KPL.CP -175	A	73	20	27,08
419.0000.000	GEH.KPL.CP -190	A	73	20	29,25
419.0000.050	GEH.KPL.CP -195	A	73	20	29,69
422.0000.000	GEH.KPL.CP-220	A	73	10	39,9
424.0000.000	GEH.KPL.CP-240	A	73	10	47,95
428.0000.000	GEH.KPL.CP-280	A	73	10	56,87
430.0000.000	GEH.KPL.CP-300	A	73	10	68,83
430.0014.000	GEH.KPL.CPG-300 W BEA	B	73	10	69,81
432.0000.000	GEH.KPL.CP-320	A	73	10	87,86
433.0000.000	GEH.KPL.CPG-330	B	73	5	135,05
437.0000.000	GEH.KPL.CP-370	A	73	5	115,04
440.0000.000	GEH.KPL.CP-400	A	73	5	163,33
445.0000.000	GEH.KPL.CP-450	A	73	5	195,62
446.0000.000	GEH.KPL.CPG-460	A	73	5	231,72
491.0007.069	SCHALTMODUL VST (B)	A	75	5	21,34
494.2104.002	SCHW-ZYL.KPL.RD45X47	V	75	5	25,71
494.2105.003	SCHW-KUG.KPL.RD53	V	75	5	28,47
494.2298.042	SCHW-ZYL.RD90X148	B	75	5	74,46
494.2299.023	SCHW-ZYL.KPL.RD52X55	V	75	5	23,97
494.5203.031	SCHW-ZYL.KPL.RD30X44	V	75	5	11,9
494.5206.009	SCHW-ZYL.KPL.RD40X27	V	75	5	6,96
494.5206.034	SCHW-ZYL.KPL.RD40X27	E	75	5	7,06
494.5207.021	SCHW-ZYL.KPL.RD25X21	V	75	5	6,27
494.5207.022	SCHW-ZYL.KPL.RD25X21	V	75	5	6,27
514.0000.000	GEH.KPL.CPS-140	A	73	20	32,72
514.0000.050	GEH.KPL.CPS-145	A	73	20	36
515.0000.000	GEH.KPL.CPS-150	A	73	20	36
515.0000.050	GEH.KPL.CPS-155	B	73	20	37,51
517.0000.000	GEH.KPL.CPS-170	A	73	20	39,04
517.0000.050	GEH.KPL.CPS-175	B	73	20	41,64
519.0000.000	GEH.KPL.CPS-190	B	73	20	40,35
519.0000.050	GEH.KPL.CPS-195	A	73	20	42,3
522.0000.000	GEH.KPL.CPS-220	A	73	10	47,74
524.0000.000	GEH.KPL.CPS-240	A	73	10	64,16
528.0000.000	GEH.KPL.CPS-280	A	73	10	73,18
530.0000.000	GEH.KPL.CPS-300	A	73	10	81,11
532.0000.000	GEH.KPL.CPS-320	A	73	10	100,69
533.0000.000	GEH.KPL.CPS-330	B	73	5	162,68
537.0000.000	GEH.KPL.CPS-370	A	73	5	148,54
540.0000.000	GEH.KPL.CPS-400	A	73	5	207,26
545.0000.000	GEH.KPL.CPS-450	A	73	5	220,08
546.0000.000	GEH.KPL.CPS-460	A	73	5	273,04
557.0000.000	GEH.KPL.CPS-570	C	78	5	189,85

Heyderhoff GmbH, Ratingen - Bernstein AG, Porta - Preisliste ab 01.01.2011

Artikelnr.	Bezeichnung	LK	RG	VP	€/ Stück
Mechanische Schalter					
600.1101.001	C-U1	P	71	10	11,23
600.1107.034	C-U1Z K	C	71	10	12,21
600.1116.002	C-U1 R	C	71	10	12,49
600.1116.032	C-U1Z R	C	71	10	12,01
600.1151.027	C-SU1	B	71	10	12,06
600.1166.028	C-SU1 R	A	71	10	13,34
600.6101.022	C74-U1Z (SW)	C	71	10	14,32
600.6101.032	C74-GER-U1Z (SW)	C	71	10	14,78
600.6101.036	C74-EB-U1Z (SW)	C	71	10	14,32
600.6101.060	C74-EB-U1 Y-RAST (SW)	C	71	10	27,16
600.6101.090	C74-GER-U1Z NT1.1H (SW)	C	71	10	14,64
600.6101.108	C74-EB-U1Z (SW)	C	71	10	17,08
600.6201.044	C74-EB-U2Z (SW)	C	71	10	28,63
600.6351.025	C74-SU1Z	C	71	10	17,67
600.6351.039	C74-EB-SU1Z	B	71	10	19,79
600.6351.132	C74-EB-SU1Z	C	71	10	16,9
600.6351.142	C74-GER-SU1Z	A	71	10	11,59
600.6451.040	C74-EB-SU2Z	C	71	10	21,9
600.7801.015	C81-A2Z	C	71	10	20,47
600.8101.001	C2-U1Z	B	71	10	10,44
600.8101.007	C2-U1Z O.M.	C	71	10	9,9
600.8101.036	C2-U1Z KURZ	C	71	10	10,55
600.8104.025	C2-U1Z ST	B	71	10	11,2
600.8107.019	C2-U1Z K	C	71	10	11,09
600.8116.013	C2-U1Z R	B	71	10	11,74
600.8116.032	C2-U1Z R 90GR	C	71	10	11,74
600.8351.002	C2-SU1Z	B	71	10	10,98
600.8354.026	C2-SU1Z ST	B	71	10	11,86
600.8357.020	C2-SU1Z K	B	71	10	11,74
600.8366.014	C2-SU1Z R	C	71	10	12,17
600.8801.003	C2-A2Z	B	71	10	12,5
600.8801.005	C2-E2	C	71	10	13,27
600.8804.027	C2-A2Z ST	C	71	10	13,27
600.8807.021	C2-A2Z K	C	71	10	13,15
600.8816.015	C2-A2Z R	C	71	10	13,7
600.8851.004	C2-SA2Z	C	71	10	14,03
600.8851.006	C2-SE2	C	71	10	14,03
601.0853.002	SGS-SA2Z W F3 24V	A	71	5	82,92
601.0853.003	SGS-SA2Z W F6 230V	C	71	5	80,86
601.0853.004	SGS-SA2Z W F3 230V	B	71	5	81,89
601.1211.908	SGC-U1Z	B	71	5	39,11
601.1231.909	SIGC-UV1Z	C	71	5	39,14
601.1411.854	SD-U1	B	71	5	49,78
601.1411.856	SD-U1	K	71	5	57,37
601.1411.868	SD-U1 P-RAST	B	71	5	85,11
601.1431.857	SID-UV1Z	B	71	5	65,17
601.1431.869	SID-UV1Z P-RAST	A	71	5	92,68
601.1620.020	SR-U2Z 300	B	278	2	105,31
601.1621.026	SR-U2Z 175	B	278	2	105,31
601.1621.030	SR-U2Z 100	B	278	2	105,31
601.1629.019	SR-U2Z-NA-QF 300	B	278	2	128,03
601.1629.024	SR-U2Z-QF 175	C	278	2	114,53
601.1629.027	SR-U2Z-NA-QF 175	B	278	2	128,03
601.1629.028	SR-U2Z-QF 300	C	278	2	114,53
601.1629.031	SR-U2Z-NA-QF 100	B	278	2	128,03
601.1629.032	SR-U2Z-QF 100	B	278	2	114,53
601.1691.033	SR-A4Z 100	B	278	2	105,3
601.1691.036	SR-A3Z/E1 300	B	278	2	105,3
601.1691.041	SR-A3Z/E1-QF 300	B	278	2	114,46
601.1691.047	SR-A4Z 175	B	278	2	105,3
601.1691.048	SR-A4Z 300	C	278	2	105,3
601.1691.049	SR-A4Z-QF 100	B	278	2	114,46
601.1691.050	SR-A4Z-QF 175	B	278	2	114,46
601.1691.051	SR-A4Z-QF 300	B	278	2	114,46
601.1691.052	SR-A4Z-NA-QF 100	C	278	2	128,03
601.1691.053	SR-A4Z-NA-QF 175	C	278	2	128,03
601.1691.054	SR-A4Z-NA-QF 300	B	278	2	128,03
601.1811.133	SEK-U1Z	B	74	5	37,51
601.1831.134	SIEK-UV1Z	A	74	5	41,43

Artikelnr.	Bezeichnung	LK	RG	VP	€/ Stück
601.2431.877	SID-UV1	B	71	5	77,75
601.2431.883	SID-UV1Z P-RAST	B	71	5	112,95
601.2441.907	SID-UV2Z P-RAST	A	71	5	117,75
601.2811.029	SEM2-U1Z	B	71	5	47,65
601.2831.022	SIEM2-UV1Z	B	71	5	51,52
601.2831.023	SIEM2-UV1Z P-RAST	B	71	5	99,76
601.2921.089	SRM-U1Z/U1Z-LU-175	C	275	2	102,49
601.2921.090	SRM-U1Z/U1Z-LU-175-E	C	275	2	122,38
601.2921.091	SRM-U1Z/U1Z-LU-300	C	275	2	104,65
601.2921.092	SRM-U1Z/U1Z-LU-300-E	C	275	2	124,55
601.2921.093	RM-U1Z/U1Z-LU-175	C	275	2	73,89
601.2929.085	SRM-U1Z/U1Z-QF-175	B	275	2	111,96
601.2929.086	SRM-U1Z/U1Z-QF-175-E	B	275	2	131,86
601.2929.087	SRM-U1Z/U1Z-QF-300	C	275	2	114,12
601.2929.088	SRM-U1Z/U1Z-QF-300-E	C	275	2	134,02
601.2991.098	SRM-A2Z/U1Z-LU-175	C	275	2	102,49
601.2991.099	SRM-A2Z/U1Z-LU-175-E	A	275	2	122,38
601.2991.100	SRM-A2Z/U1Z-LU-300	A	275	2	104,65
601.2991.101	SRM-A2Z/U1Z-LU-300-E	A	275	2	124,55
601.2999.094	SRM-A2Z/U1Z-QF-175	C	275	2	111,96
601.2999.095	SRM-A2Z/U1Z-QF-175-E	C	275	2	131,86
601.2999.096	SRM-A2Z/U1Z-QF-300	C	275	2	114,12
601.2999.097	SRM-A2Z/U1Z-QF-300-E	A	275	2	134,02
601.3531.367	SIN-UV1Z P-RAST	B	71	5	316,03
601.3812.075	SI-U1Z	A	74	5	23,72
601.3832.076	SII-UV1Z	B	74	5	27,89
601.4735.001	SI1-U2Z AK R-RAST	B	271		300,99
601.4735.025	SI1-U1Z/U1Z AK R-RAST	C	271		300,99
601.5625.001	SIRK-U2Z R	B	271		275,14
601.5735.002	SI2-U2Z AK R-RAST	C	271		378,51
601.5736.003	SI2-U2Z AW R-RAST	B	271		449,48
601.6119.016	SK-U1Z M	A	71	5	24,84
601.6119.159	SK-U1Z M	B	71	5	25,08
601.6139.034	SK-UV1Z M	B	71	5	25,48
601.6169.026	SK-UV15Z M	B	71	5	27,4
601.6169.036	SK-A2Z M	B	71	5	26,22
601.6169.039	SKC-A1Z M	B	71	5	23,13
601.6169.053	SK-A2Z F30 M	B	71	5	31,77
601.6169.054	SKC-A1Z P	C	71	5	20,15
601.6169.061	SK-UV15Z F30 M	B	71	5	33,16
601.6169.063	SK-UV15Z MF	C	71	5	38,06
601.6169.087	SKC-A1Z MRU	B	71	5	37,96
601.6169.158	SK-UV15Z M	C	71	5	29,46
601.6219.100	ENM2-U1Z VTW	B	71	5	71,69
601.6219.101	ENM2-U1Z VTW 90GR	B	71	5	76,59
601.6269.105	ENM2-A2Z VTW	C	71	5	81,53
601.6269.106	ENM2-A2Z VTWR	C	71	5	88,43
601.6369.030	SEL2-A1Z P0	B	77	25	6,45
601.6369.049	SEL2-A1Z P	P	77	25	4,17
601.6369.126	SEL1-A1Z P0	A	77	25	6,18
601.6409.060	SKT-SU1Z M3	B	71	5	23,77
601.6419.059	SKT-U1Z M3	B	71	5	22,71
601.6469.066	SKT-A2Z M3	B	71	5	23,77
601.6469.067	SKT-SA2Z M3	C	71	5	25,05
601.6619.132	ENK-U1Z VTU	B	71	5	32,62
601.6669.133	ENK-A2Z VTU	C	71	5	33,58
601.6669.154	ENK-UV15Z VTU	C	71	5	36,99
601.6809.057	SKI-SU1Z M3	C	71	5	24,95
601.6819.018	I88-U1Z VTW	C	71	5	42,16
601.6819.019	I88-U1Z VTS	C	71	5	42,16
601.6819.052	SKI-U1Z M3	A	71	5	23,99
601.6869.056	SKI-A2Z M3	A	71	5	25,16
601.6869.058	SKI-UV15Z M3	B	71	5	27,4
601.7119.020	SLM-FVTW24DC-55-AR	B	74	2	245,72
601.7119.022	SLM-FVTW230AC-55-AR	C	74	2	262,8
601.7119.023	SLM-MVTW24DC-55	B	74	2	254,27
601.7119.024	SLM-MVTW230AC-55	C	74	2	272,22
601.7119.028	SLM-FVTW24DC-51-AR	C	74	2	235,23
601.7119.032	SLM-FVTW120AC-55-AR	C	74	2	262,8
601.7119.033	SLM-MVTW120AC-55	C	74	2	272,22

Artikelnr.	Bezeichnung	LK	RG	VP	€/ Stück
601.7169.066	SLM-MVTU24DC-22	B	74	2	254,2
601.8119.001	SLK-FVTU24UC-55-AR	A	74	2	114,6
601.8119.002	SLK-FVTU24-230MC-55AR	B	74	2	137,31
601.8119.003	SLK-MVTU24UC-55	A	74	2	119,18
601.8119.004	SLK-MVTU24-230MC-55	C	74	2	141,79
601.8119.009	SLK-FVTU24UC-55-ARL	B	74	2	132,83
601.8119.012	SLK-FVTU24-230MC-55-ARL A	B	74	2	155,43
601.8119.015	SLK-FVTU24UC-55-ARR	A	74	2	145,84
601.8119.018	SLK-FVTU24-230MC-55-ARR	B	74	2	168,54
601.8119.021	SLK-MVTU24UC-55-L	C	74	2	137,31
601.8119.024	SLK-MVTU24UC-55-R	B	74	2	150,42
601.8119.045	SLK-F-UC-55-R1-A0-L0-0	C	74	2	125,21
601.8119.045	SLK-F-UC-55-R1-A0-L0-0	C	74	2	130,3
601.8119.046	SLK-F-NC-55-R1-A0-L0-0	A	74	2	130,3
601.8119.047	SLK-M-UC-55-R0-A0-L0-0	B	74	2	132,36
601.8119.061	SLK-F-UC-55-R2-A0-L0-0	A	74	2	151,97
601.8169.005	SLK-FVTU24UC-21-AR	B	74	2	114,6
601.8169.010	SLK-FVTU24UC-21-ARL	B	74	2	132,83
601.8169.025	SLK-MVTU24UC-21-R	B	74	2	150,42
601.8169.027	SLK-FVTU24UC-25-AR	C	74	2	118,02
601.8169.029	SLK-MVTU24UC-25	C	74	2	122,64
601.8169.033	SLK-FVTU24UC-22-AR	B	74	2	149,32
601.8169.034	SLK-FVTU24UC-25-ARR	C	74	2	150,09
601.8169.042	SLK-FVTU24UC-17-AR	C	74	2	143,4
601.8169.044	SLK-FVTU24UC-17-ARR	C	74	2	145,23
601.8169.050	SLK-F-UC-25-R1-A0-L0-0	C	74	2	130,3
601.8169.051	SLK-F-NC-25-R1-A0-L0-0	A	74	2	130,3
601.8169.052	SLK-M-UC-25-R0-A0-L0-0	C	74	2	132,36
601.8169.054	SLK-F-UC-22-R1-A0-L0-0	A	74	2	130,3
601.8169.059	SLK-F-UC-17-R1-A0-L0-0	C	74	2	130,3
601.9261.009	SHS-A1Z-SA	B	276	3	95,38
601.9261.010	SHS-A1Z-SR	B	276	3	93,94
601.9261.011	SHS-A1Z-KA 5	B	276	3	105,06
601.9261.014	SHS-A1Z-KR 5	A	276	3	102,07
601.9261.015	SHS-A1Z-SA	A	276	3	95,38
601.9261.016	SHS-A1Z-SR	C	276	10	102,07
601.9261.017	SHS-A1Z-SA-BG	B	276	3	95,38
601.9261.018	SHS-A1Z-SR-BG	B	276	3	101,97
601.9291.013	SHS-OZ	A	276	3	22,25
601.9390.022	SHS3-U15Z-KA 5 R	B	276	3	101,46
601.9390.023	SHS3-U15Z-KA 5 L	B	276	3	101,46
601.9390.024	SHS3-U15Z-KR 5 R	B	276	3	102,49
601.9390.025	SHS3-U15Z-KR 5 L	B	276	3	102,49
601.9390.034	SHS3-U15Z-SA R	B	276	3	98,37
601.9390.035	SHS3-U15Z-SA L	B	276	3	98,37
601.9390.036	SHS3-U15Z-SR R	C	276	10	100,43
601.9390.037	SHS3-U15Z-SR L	C	276	10	100,43
601.9390.038	SHS3-SCHARNIER	B	276	3	22,15
601.9390.040	SHS3-A2Z-SA R	C	276	10	98,37
601.9390.041	SHS3-A2Z-SA L	B	276	3	98,37
601.9390.042	SHS3-U1Z-SA R	B	276	3	98,37
601.9390.043	SHS3-U1Z-SA L	B	276	3	98,37
601.9390.044	SHS3-A2Z-SR R	B	276	3	100,43
601.9390.045	SHS3-U1Z-SR R	B	276	3	100,43
602.1100.406	GC-U1Z O.BETG	C	71	5	20,34
602.1102.001	GC-U1Z IW	C	71	5	25,84
602.1103.008	GC-U1Z W	C	71	5	27,27
602.1105.015	GC-U1Z STIW	C	71	5	27,4
602.1106.018	GC-U1Z STW	C	71	5	29,04
602.1117.029	GC-U1Z RIW	B	71	5	28,86
602.1117.297	GC-U1Z RIW 90 GR	C	71	5	28,57
602.1120.057	GC-U1Z HIW	B	71	5	31,53
602.1120.381	GC-U1Z HTIW	C	71	5	32,22
602.1121.067	GC-U1Z HW	C	71	5	32,93
602.1130.247	GC-U1Z KGW	C	71	5	33,39
602.1135.102	GC-U1Z AH	B	71	5	43,56
602.1136.104	GC-U1 AV	C	71	5	48,02
602.1137.103	GC-U1 AD	C	71	5	43,56
602.1139.106	GC-U1 AF	C	71	5	43,56
602.1140.476	GC-U1 FF	B	71	5	41,44

Artikelnr.	Bezeichnung	LK	RG	VP	€/ Stück
602.1144.293	GC-U1 LIW	C	71	5	47,04
602.1155.017	GC-SU1Z STIW	C	71	5	28,86
602.1156.020	GC-SU1Z STW	B	71	5	30,22
602.1170.382	GC-SU1Z HTIW	B	71	5	33,73
602.1173.087	GC-SU1Z HLIW	C	71	5	32,68
602.1176.073	GC-SU1Z KNIW	C	71	5	32,64
602.1177.080	GC-SU1Z KNW	C	71	5	34,45
602.1186.118	GC-SU1 AV	B	71	5	49,23
602.1187.125	GC-SU1 AD	C	71	5	45
602.1189.128	GC-SU1 AF	C	71	5	45
602.1190.100	GC-SU1 FF	A	71	5	43,12
602.1190.276	GC-SU1 FFL	A	71	5	44,45
602.1191.099	GC-SU1Z DR	C	71	5	46,91
602.1194.379	GC-SU1 LIW	C	71	5	48,56
602.1300.410	GC-SU1Z O.BETG	C	71	5	22,81
602.1300.411	GC-UV1Z O.BETG	C	71	5	20,61
602.1317.030	GC-UV1Z RIW	C	71	5	29,97
602.1335.133	GC-UV1Z AH	C	71	5	44,78
602.1352.620	GC-SU1Z IW	C	71	5	29,19
602.1353.621	GC-SU1Z W	C	71	5	30,46
602.1367.626	GC-SU1Z RIW	B	71	5	32,2
602.1370.629	GC-SU1Z HIW	B	71	5	34,88
602.1371.630	GC-SU1Z HW	C	71	5	36,57
602.1374.632	GC-SU1Z HLW	C	71	5	34,45
602.1385.634	GC-SU1Z AH	A	71	5	46,78
602.1800.408	GC-A2Z O.BETG	C	71	5	26,41
602.1800.409	GC-E2 O.BETG	B	71	5	26,46
602.1817.172	GC-A2Z RIW	B	71	5	36,32
602.1820.157	GC-E2 HIW	C	71	5	38,46
602.1820.175	GC-A2Z HIW	C	71	5	38,54
602.1835.160	GC-E2 AH	C	71	5	50,92
602.2200.413	GC-SU2 O.BETG.	C	71	5	42,45
602.2200.418	GC-U2Z O.BETG.	C	71	5	39,55
602.2217.973	GC-U2Z RIW	C	71	5	48,9
602.2267.934	GC-SU2 RIW	C	71	5	51,58
602.2270.116	GC-SU2 HIW	C	71	5	52,56
602.2500.416	GC-U15Z O.BETG.	C	71	5	32,87
602.2517.032	GC-U15Z RIW	C	71	5	44,45
602.2535.111	GC-U15Z AHSGU	C	71	5	61,4
603.3100.008	SN2-SU1 O.BETG.	C	71	5	27,16
603.3103.023	SN2-U1Z W	C	71	5	28,63
603.3117.025	SN2-U1Z RIW	C	71	5	36,53
603.3121.005	SN2-U1Z DGHW	C	71	5	35,21
603.3121.007	SN2-U1Z HW	C	71	5	36,76
603.3127.010	SN2-U1Z DGKW	C	71	5	35,32
603.3135.002	SN2-U1Z AHS	C	71	5	38,54
603.3135.012	SN2-U1 AH	C	71	5	41,98
603.3190.021	SN2-SU1 FF	C	71	5	36,99
603.3194.022	SN2-SU1 LIW	C	71	5	42,78
603.3353.016	SN2-SU1Z W	C	71	5	30,75
603.3367.017	SN2-SU1Z RIW	C	71	5	38,66
603.3371.004	SN2-SU1Z DGHW	B	71	5	36,99
603.3371.006	SN2-SU1Z HW	C	71	5	38,77
603.3377.011	SN2-SU1Z DGKW	C	71	5	37,1
603.3385.003	SN2-SU1Z AHS-V	C	71	5	47,74
603.3385.018	SN2-SU1Z AHS	C	71	5	40,44
604.1100.983	D-U1Z C74 O.BET.	C	71	5	35,4
604.1101.001	D-U1	C	71	5	33,88
604.1103.002	D-U1 W	B	71	5	43
604.1103.223	D-U1Z W	C	71	5	46,1
604.1106.004	D-U1 STW	C	71	5	48,1
604.1113.006	D-U1 PW	C	71	5	46,78
604.1116.007	D-U1 R	C	71	5	40,69
604.1118.008	D-U1 RW	C	71	5	49,57
604.1118.229	D-U1Z RW	B	71	5	51,47
604.1118.249	D-U11 RW	C	71	5	51,74
604.1118.581	D-U1 RW 90GR	C	71	5	51,03
604.1121.010	D-U1 HW	B	71	5	56,26
604.1121.251	D-U11 HW	C	71	5	58,34
604.1132.012	D-U1 WIW	B	71	5	92,07

Artikelnr.	Bezeichnung	LK	RG	VP	€/ Stück
604.1135.019	D-U1 AH	C	71	5	68,85
604.1136.020	D-U1 AV	C	71	5	75,49
604.1153.156	D-SU1 W	C	71	5	53,25
604.1156.158	D-SU1 STW	B	71	5	58,92
604.1168.162	D-SU1 RW	B	71	5	59,82
604.1171.164	D-SU1 HW	B	71	5	66,73
604.1182.166	D-SU1 WIW	C	71	5	68,44
604.1185.173	D-SU1 AH	C	71	5	79,21
604.1185.508	D-SU1 AHG	C	71	5	82,9
604.1186.174	D-SU1 AV	C	71	5	85,84
604.1300.984	D-SU1Z C74 O.BET.	C	71	5	38,92
604.1303.134	D-UV1Z W	C	71	5	52,69
604.1318.140	D-UV1Z RW	C	71	5	59,38
604.1321.142	D-UV1Z HW	C	71	5	65,62
604.1703.692	D-A1Z W	P	71	5	49,16
604.1718.707	D-A1Z RW	C	71	5	54,57
604.1803.046	D-E2 W	C	71	5	52,69
604.1803.090	D-A2 W	C	71	5	57,15
604.1806.048	D-E2 STW	C	71	5	58,44
604.1818.052	D-E2 RW	C	71	5	59,04
604.1818.741	D-A2Z RW	C	71	5	60,82
604.2218.030	D-U2 RW	C	71	5	78,56
604.2221.032	D-U2 HW	B	71	5	85,61
604.2268.184	D-SU2 RW	C	71	5	95,73
604.2271.186	D-SU2 HW	C	71	5	102,55
604.2282.188	D-SU2 WIW	B	71	5	103,14
604.2285.195	D-SU2 AH	C	71	5	115,72
604.2903.068	D-E3 W	C	71	5	72,44
604.2903.112	D-A3Z W	C	71	5	72,09
604.2906.114	D-A3Z STW	C	71	5	76,55
604.2913.072	D-E3 PW	C	71	5	76,55
604.2913.116	D-A3Z PW	C	71	5	76,55
604.2918.118	D-A3Z RW	B	71	5	79,04
604.2921.949	D-A3Z HW	C	71	5	90,31
604.2935.129	D-A3 AH	C	71	5	99,37
606.1100.001	F1-U1Y	B	70		80,14
606.1100.005	F1-U1Z	A	70		56,65
606.1200.003	F1-U2Z	B	70		85,37
606.1200.007	F1-U2ZD	B	70		101,34
606.1300.011	F1-SU1Z	B	70		61,44
606.1400.061	F1-SU2Z	C	70		94,06
606.1600.002	F1-U1Y UN	C	70		99,61
606.1600.006	F1-U1Z UN	A	70		76,12
606.1600.435	F1-U1Z NA2 UN	B	70		147,23
606.1700.004	F1-U2Z UN	A	70		105,04
606.1700.008	F1-U2ZD UN	B	70		120,91
606.1800.012	F1-SU1Z UN	A	70		81,01
606.1800.436	F1-SU1Z-LS22-UN	C	70		117,36
606.1800.439	F1-SU1Y-LS22-UN	C	70		141,64
606.1900.062	F1-SU2Z UN	B	70		114,01
606.2110.013	F2-U1Z/U1Z	B	70		104,16
606.2220.015	F2-U2Z/U2Z	C	70		156,81
606.2220.019	F2-U2ZD/U2ZD	C	70		208,3
606.2330.021	F2-SU1Z/SU1Z	C	70		118,43
606.2440.065	F2-SU2Z/SU2Z	B	70		156,66
606.2610.014	F2-U1Z/U1Z UN	A	70		154,74
606.2610.018	F2-U1Y/U1Y UN	C	70		209,87
606.2610.047	F2-U1Y/U1Z UN	C	70		185,2
606.2710.376	F2-U2ZD/U1Z UN	C	70		204,64
606.2720.016	F2-U2Z/U2Z UN	B	70		207,36
606.2720.020	F2-U2ZD/U2ZD UN	A	70		238,9
606.2830.022	F2-SU1Z/SU1Z UN	B	70		164,62
606.2830.417	F2-SU1ZD/SU1ZD UN	C	70		196,38
606.2940.066	F2-SU2Z/SU2Z UN	C	70		225,72
606.3111.025	F3-U1Z/U1Z/U1Z	C	70		218,35
606.3611.026	F3-U1Z/U1Z/U1Z UN	B	70		290,21
606.3722.171	F3-U2ZD/U2ZD/U2ZD UN	C	70		461,16
606.5300.002	F10-SU1Z	C	70	5	79,76
606.7110.010	FBT1-S1	A	79		189,63
606.7170.009	FBT1-JP1	A	79		169,44

Artikelnr.	Bezeichnung	LK	RG	VP	€/ Stück
606.7240.001	FBT2-DS1/DS1	C	79		671,99
606.7241.002	FBT2-DS1/DS1 S	A	79		664,31
606.7242.003	FBT2-DS1/DS1 H	C	79		699,55
606.7243.004	FBT2-DS1/DS1 SH	C	79		704,98
606.8300.557	F40-SU1Z	P	70	5	52,05
607.3100.001	ASI MST PROFIBUS	C	275		524,27
607.3100.003	ASI NT 4A B+W	C	275		173,04
607.3100.004	ASI SMON B+W	C	275		762,2
607.3100.005	ASI HND PRG	B	78		445,99
607.3200.006	ASI SKT	B	78		122,57
607.3200.007	ASI SRM-QF-175	B	78		262,65
607.3200.008	ASI SRM-QF-300	B	78		272,95
607.3200.009	ASI SRM-LU-175	B	78		252,35
607.3200.010	ASI SRM-LU-300	B	78		262,65
607.3200.011	ASI SHS3 SA R	B	78		184,37
607.3200.013	ASI SHS3 SR R	B	78		188,49
607.3201.051	ASI Bi2 w D	B	78		107,12
607.3205.028	ASI SK M	B	78		105,06
607.3205.050	ASI SK F30 M	B	78		108,15
607.3301.015	ASI I88 w	B	78		94,76
607.3302.016	ASI I88 RiWk	B	78		96,82
607.3303.017	ASI I88 Hw	B	78		96,82
607.3401.018	ASI Ti2 w	B	78		97,85
607.3402.019	ASI Ti2 RiW	B	78		99,91
607.3403.020	ASI Ti2 Hw	C	78		99,91
607.3501.023	ASI ENK iw	B	78		106,09
607.3502.024	ASI ENK RiW	B	78		108,15
607.3504.025	ASI ENK VTU	B	78		127,72
607.5111.009	SCR 4-W22-3.5-D	A	74	2	114,83
607.5111.010	SCR 4-W22-3.5-SD	B	74	2	114,83
607.5111.012	SCR 4-W22-4.6-DXT	C	74	2	117,66
607.5111.015	SCR 2-W22-2.5	B	74	2	107
607.5111.016	SCR 2-W22-2.5-S	C	74	2	107
607.5111.018	SCR 4-W22-2.6-D2H	C	74	2	143,96
608.1100.272	ENK-U1Z O.BETG.	C	71	5	12,51
608.1100.274	ENK-SU1Z O.BETG.	C	71	5	16,45
608.1102.001	ENK-U1Z IW	C	71	5	18,27
608.1117.002	ENK-U1Z RIW	B	71	5	21,09
608.1121.095	ENK-U1Z HW RO20	C	71	5	24,68
608.1135.003	ENK-U1Z AHS-V	V	71	5	27,19
608.1136.012	ENK-U1 AV	C	71	5	32,07
608.1137.011	ENK-U1 AD	C	71	5	30,78
608.1152.007	ENK-SU1Z IW	B	71	5	20,99
608.1167.008	ENK-SU1Z RIW	B	71	5	23,81
608.1171.096	ENK-SU1Z HW RO20	B	71	5	26,42
608.1185.009	ENK-SU1Z AHS-V	A	71	5	29,69
608.1186.018	ENK-SU1 AV	B	71	5	34,9
608.1187.017	ENK-SU1 AD	B	71	5	33,27
608.1190.045	ENK-SU1 FF	B	71	5	31,74
608.1800.275	ENK-A2 O.BETG.	C	71	5	23,02
608.1817.281	ENK-A2Z RIW	B	71	5	31,74
608.1900.276	ENK-A3 O.BETG.	C	71	5	22,57
608.1935.284	ENK-A3Z AHS-V	C	71	5	32,64
608.5103.100	BI2-U1Z W	B	71	10	19,25
608.5117.101	BI2-U1Z RIW	C	71	10	21,74
608.5135.104	BI2-U1Z AH	C	71	10	28,34
608.5153.107	BI2-SU1Z W	B	71	10	20,45
608.5167.108	BI2-SU1Z RIW	C	71	10	23,16
608.5171.109	BI2-SU1Z HW RO13.5	B	71	10	24,03
608.5171.118	BI2-SU1Z HW 180GR RO13.5	C	71	10	23,97
608.5185.111	BI2-SU1Z AH	C	71	10	28,82
608.5186.112	BI2-SU1 AV	C	71	10	31,2
608.5317.119	Bi2-UV1Z RiWt	B	71	10	28,61
608.5803.116	BI2-A2Z W	C	71	10	13,27
608.6100.093	I88-U1Z VKS	C	71	20	19,35
608.6100.094	I88-U1Z VKW RE	B	71	10	19,35
608.6100.095	I88-U1Z VKW LI	C	71	20	19,35
608.6100.098	I88-U15Z VKW LI	C	71	20	27,7
608.6103.008	I88-U1Z W	A	71	10	14,68
608.6117.017	I88-U1Z RIWK	A	71	10	17,18

Artikelnr.	Bezeichnung	LK	RG	VP	€/ Stück
608.6117.050	I88-U1Z RIWL	C	71	20	17,83
608.6117.126	I88-U1Z RIWK 90GR	B	71	10	17,18
608.6121.021	I88-U1Z HW RO11	C	71	20	19,57
608.6121.029	I88-U1Z DGHW RO22	C	71	20	22,4
608.6127.025	I88-U1Z DGKW RO22	B	71	10	22,4
608.6135.033	I88-U1Z AH	B	71	10	24,79
608.6136.037	I88-U1 AV	B	71	10	27,3
608.6139.054	I88-SU1 AF	C	71	20	25,82
608.6153.012	I88-SU1Z W	A	71	10	15,77
608.6167.018	I88-SU1Z RIWK	B	71	10	18,27
608.6167.051	I88-SU1Z RIWL	C	71	20	19,02
608.6167.102	I88-SU1Z RIWK 90GR	B	71	10	18,42
608.6171.022	I88-SU1Z HW RO11	B	71	10	20,33
608.6171.030	I88-SU1Z DGHW RO22	C	71	20	23,49
608.6171.085	I88-SU1Z HW 180GR RO11	B	71	10	20,38
608.6171.112	I88-SU1Z HW 90GR RO11	C	71	20	20,38
608.6177.026	I88-SU1Z DGKW RO22	C	71	20	23,49
608.6177.053	I88-SU1Z KNW RO22	C	71	20	20,99
608.6180.049	I88-SU1Z KGW RO11	C	71	20	21,82
608.6185.034	I88-SU1Z AH	B	71	10	25,67
608.6186.038	I88-SU1 AV	B	71	10	28,59
608.6187.042	I88-SU1 AD	B	71	10	29,57
608.6190.078	I88-SU1 FF	B	71	10	27,08
608.6303.011	I88-UV1Z W	C	71	20	14,03
608.6521.103	I88-U15Z HW RO11	P	71	20	22,17
608.6535.083	I88-U15Z AH	C	71	20	29,03
608.6603.046	I88-UV15Z W	C	71	20	22,84
608.6603.047	I88-UV16Z W	C	71	20	22,84
608.6617.118	I88-UV16Z RIWK	C	71	20	31,54
608.6803.013	I88-A2Z W	B	71	10	18,92
608.6803.014	I88-E2 W	C	71	20	18,92
608.6817.069	I88-E2 RIWL	C	71	20	23,6
608.6817.072	I88-A2Z RIWL	C	71	20	21,97
608.6817.087	I88-A2Z RIWK	B	71	10	19,14
608.6821.099	I88-A2Z HW RO11	C	71	20	20,23
608.6827.128	I88-A2Z KNW RO11	C	71	20	20,72
608.6835.059	I88-A2Z AH	C	71	20	25,77
608.7100.033	ENM2-U1Z O.BETG.	C	71	5	18,48
608.7102.001	ENM2-U1Z IW	C	71	5	25,54
608.7117.004	ENM2-U1Z RIW	C	71	5	28,22
608.7127.010	ENM2-U1Z DGKW RO20	C	71	5	31
608.7135.013	ENM2-U1Z AHS-V	C	71	5	31,31
608.7135.030	ENM2-U1Z AHZ	C	71	5	57,78
608.7136.016	ENM2-U1 AV	C	71	5	34,61
608.7137.018	ENM2-U1 AD	C	71	5	33,99
608.7300.034	ENM2-SU1Z O.BETG.	C	71	5	22,06
608.7352.002	ENM2-U1Z IW	B	71	5	27,09
608.7367.005	ENM2-SU1Z RIW	A	71	5	29,56
608.7367.041	ENM2-SU1Z RIW 90GR	P	71	5	32,19
608.7371.008	ENM2-SU1Z DGHW RO20	C	71	5	31,83
608.7371.035	ENM2-SU1Z HWT RO20	C	71	5	40,77
608.7377.011	ENM2-SU1Z DGKW RO20	C	71	5	31,83
608.7385.014	ENM2-SU1Z AHS-V	B	71	5	32,55
608.7385.031	ENM2-SU1Z AHST-V	C	71	5	42,94
608.7386.017	ENM2-SU1 AV	B	71	5	36,98
608.7387.019	ENM2-SU1 AD	C	71	5	36,77
608.7800.045	ENM2-E2 O.BETG.	C	71	5	26,74
608.7817.006	ENM2-A2Z RIW	C	71	5	28,22
608.7835.015	ENM2-A2Z AHS-V	C	71	5	33,37
608.8103.001	Ti2-U1Z W	A	71	10	14,47
608.8117.007	Ti2-U1Z RIW	A	71	10	19,47
608.8117.013	Ti2-U1Z RIW 90GR	C	71	10	19,53
608.8121.015	Ti2-U1Z HW RO13,5	B	71	10	20,55
608.8127.042	Ti2-U1Z KNW	C	71	10	20,88
608.8135.021	Ti2-U1Z AH	C	71	10	25,77
608.8136.033	Ti2-U1 AV	C	71	10	28,11
608.8137.027	Ti2-U1 AD	C	71	10	26,32
608.8153.002	Ti2-SU1Z W	A	71	10	17,18
608.8167.008	Ti2-SU1Z RIW	B	71	10	22,07
608.8167.014	Ti2-SU1Z RIW 90GR	C	71	10	22,25

Artikelnr.	Bezeichnung	LK	RG	VP	€/ Stück
608.8171.016	Ti2-SU1Z HW RO13,5	A	71	10	23,27
608.8171.043	Ti2-SU1Z HW 180GR RO13,5	B	71	10	23,24
608.8185.022	Ti2-SU1Z AH	B	71	10	28,49
608.8186.034	Ti2-SU1 AV	C	71	10	30,83
608.8187.028	Ti2-SU1 AD	B	71	10	28,92
608.8190.040	Ti2-SU1 FF	B	71	10	27,78
608.8803.003	Ti2-A2Z W	C	71	10	16,52
608.8803.005	Ti2-E2 W	C	71	10	17,29
608.8817.009	Ti2-A2Z RIW	B	71	10	21,42
608.8853.004	Ti2-SA2Z W	C	71	10	20,23
608.8867.010	Ti2-SA2Z RIW	C	71	10	25,12
608.8867.012	Ti2-SE2 RIW	C	71	10	25,12
608.9102.001	IF-U1Z IW	C	71	5	31,84
608.9102.004	IF-U1Z IWF	C	71	5	41,08
608.9102.016	IF-U1Z IW AMP4	C	71	5	30,89
608.9102.019	IF-U1Z IWF AMP4	C	71	5	40,03
608.9117.002	IF-U1Z RIW	C	71	5	33,83
608.9117.005	IF-U1Z RIWF	C	71	5	43,39
608.9117.017	IF-U1Z RIW AMP4	C	71	5	32,77
608.9117.020	IF-U1Z RIWF AMP4	C	71	5	42,34
608.9117.031	IF-U1Z RIWF 90GR	B	71	5	43,39
608.9117.034	IF-U1Z RIWF 90GR AMP4	B	71	5	42,34
608.9135.003	IF-U1Z AH	C	71	5	36,35
608.9135.018	IF-U1Z AH AMP4	C	71	5	35,3
608.9152.006	IF-SU1Z IW	C	71	5	33,62
608.9152.009	IF-SU1Z IWF	C	71	5	42,76
608.9152.021	IF-SU1Z IW AMP4	C	71	5	32,57
608.9152.024	IF-SU1Z IWF AMP4	C	71	5	41,7
608.9167.007	IF-SU1Z RIW	B	71	5	35,62
608.9167.010	IF-SU1Z RIWF	C	71	5	45,18
608.9167.022	IF-SU1Z RIW AMP4	C	71	5	34,57
608.9167.025	IF-SU1Z RIWF AMP4	C	71	5	44,13
608.9167.032	IF-SU1Z RIWF 90GR	B	71	5	45,18
608.9167.035	IF-SU1Z RIWF 90GR AMP4	B	71	5	44,13
608.9185.008	IF-SU1Z AH	B	71	5	38,14
608.9185.023	IF-SU1Z AH AMP4	C	71	5	37,09
608.9802.011	IF-A2Z IW	C	71	5	31,84
608.9802.014	IF-A2Z IWF	C	71	5	41,08
608.9802.026	IF-A2Z IW AMP4	C	71	5	30,89
608.9802.029	IF-A2Z IWF AMP4	B	71	5	40,03
608.9817.012	IF-A2Z RIW	C	71	5	33,83
608.9817.015	IF-A2Z RIWF	C	71	5	43,39
608.9817.027	IF-A2Z RIW AMP4	C	71	5	32,77
608.9817.030	IF-A2Z RIWF AMP4	C	71	5	42,34
608.9817.033	IF-A2Z RIWF 90GR	B	71	5	43,39
608.9817.036	IF-A2Z RIWF 90GR AMP4	B	71	5	42,34
608.9835.013	IF-A2Z AH	C	71	5	36,35
608.9835.028	IF-A2Z AH AMP4	C	71	5	35,3
609.0148.022	EEX-SU1Z RH -2M-	C	270	5	47,3
609.1100.002	SD-SU1 EX -2M-	C	270	5	176,12
609.1100.004	SD-SU1 EX -5M-	C	270	5	194,61
609.1100.005	SD-SU1 EX -9M-	C	270	5	219,34
609.2152.002	GC-SU1Z EX IW -2M-	C	270	5	157,63
609.2167.012	GC-SU1Z EX RIW -2M-	C	270	5	170,88
609.2185.035	GC-SU1Z EX AHT -9M-	C	270	5	188,92
609.2186.039	GC-SU1 EX AV -5M-	C	270	5	182,24
609.2187.042	GC-SU1 EX AD -2M-	C	270	5	172,66
609.6197.017	F1-SU1Z EX UN -2M-	C	270		259,45
609.6197.019	F1-SU1Z EX UN -5M-	B	270		268,58
609.6197.020	F1-SU1Z EX UN -9M-	C	270		279,46
609.6197.029	F2-SU1Z/SU1Z EX UN -5M-	C	270		386,67
609.6197.030	F2-SU1Z/SU1Z EX UN -9M-	C	270		409,61
609.6198.014	F1-SU1Z EX -5M-	C	270		227,37
609.6198.015	F1-SU1Z EX -9M-	C	270		239,76
609.7152.052	ENM2-SU1Z EX IW -2M-	C	270	5	143,07
609.7152.054	ENM2-SU1Z EX IW -5M-	C	270	5	150,28
609.7167.062	ENM2-SU1Z EX RIW -2M-	C	270	5	152,85
609.7171.074	ENM2-SU1Z EX HW -5M-	C	270	5	154,19
609.7174.080	ENM2-SU1 EX HLW -9M-	C	270	5	189,31
609.7185.082	ENM2-SU1Z EX AHT -2M-	B	270	5	144,92

Artikelnr.	Bezeichnung	LK	RG	VP	€/ Stück
609.7185.084	ENM2-SU1Z EX AHT -5M-	C	270	5	152,34
610.6001.069	C74-RAST-SU1Z/UV1Z	V	71	10	38,12
610.6001.081	C74-RAST-SU1Z/UV1Z	C	71	10	38,13
610.6001.121	C74-RAST-UV1Z/UV1Z VS	C	71	10	47,99
610.6001.152	C74-RAST-SU1Z/A2Z	C	71	10	36,9
610.6101.022	C74-U1Z HVG (SW)	C	71	10	30,67
610.6201.155	C74-EB-U2Z	C	71	10	32,41
610.6651.136	C74-GER-SU4Z	C	71	10	47,24
611.1336.073	SISN2-UV1 AW	B	271	3	79,7
611.1411.029	SD-U1	B	71	3	60,93
611.1411.075	SD-U1 W	C	71	5	77,92
611.1411.161	SD-U1	C	71	5	60,91
611.1431.022	SID-UV1Z	C	71	5	85,89
611.1431.060	SID-UV1Z P-RAST	B	71	3	101,26
611.2431.050	SID-UV1Z P-RAST	A	71	3	115,52
611.2441.256	SID-UV2Z P-RAST	A	71	3	148,03
611.3812.272	SI-U1Z	B	74	5	25,75
611.6119.109	SK-U1Z F30 M	B	71	5	30,59
611.6119.174	SK-U1Z F100 M	C	71	10	36,28
611.6169.016	SKC-A1Z F30 M	P	71	10	29,49
611.6369.061	SEL1-A1Z P0	C	77	50	6,12
611.6769.064	GC-A2Z VT 90GR	C	71	10	59,01
611.6869.135	I88-A1Z KS	P	71	5	41,97
611.7169.023	SLM-FVTW24AC-22-AR	C	74	5	254,76
611.8119.037	SLK-FVTU24UC-55-ARX	B	74	2	162,17
611.8119.046	SLK-MVTU24UC-55-X	C	74	5	150,42
611.8119.075	SLK-FVTU24UC-55-ERX	P	74	5	151,97
611.8119.078	SLK-FVTU24UC-55-ARLX	C	74	5	208,63
611.8169.005	SLK-FVTU24-230MC-22ERRX	C	74	5	249,03
611.8169.045	SLK-FVTU24-230MC25ARL2X	B	74	2	198,29
611.8169.048	SLK-MVTU24UC-22-X	C	74	5	158,89
611.8169.051	SLK-FVTU24UC-71-ARX	C	74	5	153,73
611.8169.077	SLK-FVTU24UC-71-ARX	C	74	5	155,32
612.1100.555	GC-U1Z VT 90GR	B	71	5	77,98
612.1100.622	GC-U1Z VKS	C	71	5	54,58
612.1100.623	GC-U1Z VKW	B	71	5	54,58
612.1100.772	GC-U1Z VT 270GR	C	71	5	79,98
612.1100.882	GC-U1Z VKW	A	71	5	43,15
612.1103.961	GC-U1Z W M12	B	71	5	36,54
612.1117.960	GC-U1Z RIW M12	B	71	5	38,13
612.1121.139	GC-U1Z HW	C	71	5	43,62
612.1123.917	GC-U1Z HLIW	B	71	5	31,39
612.1139.626	GC-U1 AF 270GR	C	71	5	45,39
612.1140.748	GC-U1 FF	C	71	5	54,58
612.1140.832	GC-U1 FF	C	71	5	48,2
612.1144.304	GC-U1Z W NIRO	C	71	5	70,58
612.1167.862	GC-SU1Z RIW	C	71	5	34,48
612.1170.864	GC-SU1Z HIW	C	71	5	37,03
612.1171.727	GC-SU1Z HW	C	71	5	56,67
612.1185.616	GC-SU1Z AHT	B	71	5	47,98
612.1190.918	GC-SU1 FFL	C	71	5	44,45
612.1194.644	GC-SU1 LIW	T	71	5	52,44
612.1194.816	GC-SU1 L	C	71	5	79,72
612.1300.852	GC-UV1Z O.BETG.HVG	E	71	5	22,66
612.1367.643	GC-SU1Z RIW 90GR	C	71	5	32,54
612.1367.890	GC-SU1Z RIW	C	71	5	32,11
612.1374.493	GC-SU1Z HLW	P	71	5	84,2
612.1374.638	GC-SU1Z HLW 180GR	C	71	5	84,2
612.1377.849	GC-SU1Z KNW 180GR	B	71	5	34,45
612.1377.850	GC-SU1Z KNW	B	71	5	34,45
612.1385.523	GC-SU1Z AH 90GR	C	71	5	50,2
612.1385.805	GC-PNP AHST	C	71	5	166,41
612.1385.889	GC-SU1Z AH 90GR	T	71	5	27,44
612.1735.499	GC-E1/E1 AH	C	71	5	48,1
612.1800.835	GC-A2Z VKW	C	71	5	76,42
612.1800.940	GC-A2Z VKW	C	71	5	76,42
612.1835.833	GC-A2Z AHS	C	71	5	54,23
612.2253.639	GC-SU2 W	E	71	5	51,78
612.2453.820	GC-SA2Z W	B	71	5	88,2
612.2785.893	GC-PNP AHSRK /2	P	71	5	217,51

Artikelnr.	Bezeichnung	LK	RG	VP	€/ Stück
613.3190.009	SN2-SU1 FF	C	71	5	43,57
613.3385.005	SN2-SU1Z AH 180GR	P	71	5	38,74
614.1100.759	D-SU1Z VKS 90 GR	C	71	5	82,79
614.1103.494	D-U1 W	C	71	5	63,86
614.1103.627	D-U11Z W	C	71	5	48,69
614.1113.788	D-U1 PW M12	B	71	5	56,05
614.1114.078	D-U1 PA-RECHTS	C	71	5	101,61
614.1118.628	D-U11Z RW	C	71	5	56,1
614.1118.637	D-U1Z RW P-RAST	C	71	5	117,37
614.1135.653	D-U1Z AHS	B	71	5	74,66
614.1136.790	D-U1 AV M12	B	71	5	84,76
614.1138.758	D-U1 AK 90GR	B	71	5	64,45
614.1318.689	D-UV11Z RW HITZE	C	71	5	74,56
614.1321.773	D-UV11Z HTW 180GR HITZE	B	71	5	127,82
614.1817.775	D-A2Z RIW	C	71	5	32,76
614.2200.765	D-SU2 VKS 90GR	P	71	5	171,24
614.2903.616	D-A3Z W RAST	C	71	5	168,28
614.2913.034	D-E3 PW	C	71	5	81,13
616.1000.203	F1-SU1Z/UV1ZD UN	A	77		131,65
616.1000.288	F1-SU1ZDA1Z UN	C	77		269,54
616.1000.403	F1-SU1Z/UV1ZD UN	C	77		166,42
616.1000.443	F1-UV1Z/UV1ZD	C	77		149,01
616.1000.451	F1-UV1Z/UV1ZD UN	P	77		162,82
616.1000.532	F1-UV1Z/UV1ZD UN	P	77		171,96
616.1000.571	F1-UV1Z/UV1ZD UN	C	77		138,48
616.1000.626	F1-SU1ZCA2ZD Rast UN	B	70		174,83
616.1100.432	F1-U1Y	B	70		86,36
616.1100.554	F1-U1Z AT	C	70		85,18
616.1200.284	F1-U2ZD	C	70		131,38
616.1200.492	F1-U2ZD	C	70		144,69
616.1200.506	F1-U2Y	C	70		99,33
616.1200.550	F1-U2ZD	T	70		125,26
616.1200.607	F1-U2ZD	T	70		71,91
616.1300.327	F1-SU1 MI RG 10K2W	B	70		248,25
616.1500.556	F1-O.EB	T	70		55,98
616.1600.400	F1-U1Z AT UN	C	70		111,24
616.1600.538	F1-U1Z UN	C	70		79,68
616.1600.543	F1-U1D UN ÜBERHUB	T	70		233,69
616.1700.453	F1-U2ZD UN	C	70		127,61
616.1700.483	F1-U2Z AT UN	C	70		118,35
616.1700.510	F1-U2Z UN	C	70		120,8
616.1800.247	F1-SU1Y UN	C	70		110,52
616.1800.328	F1-SU1 MI RG 10K2W UN	B	70		280,45
616.1800.456	F1-SU1Z UN CH	E	70		86,88
616.1800.482	F1-SU1Z AT UN	C	70		112,65
616.1900.565	F1-SU2ZD UN	T	70		221,83
616.2000.316	F2-SU1Z/SU2ZD UN	C	274		445,99
616.2000.338	F2-SU1ZUV1D/SU1ZUV1D UN	B	274		285,62
616.2000.418	F2-SU1Z/SU2ZD UN	B	274		222,94
616.2000.486	F2-SU1ZUV1ZD/SU1Z UN	C	274		260,84
616.2000.553	F2-SU1ZUV1D/SU1ZUV1D UN	B	274		288,92
616.2000.583	F2-UV1ZD/UV1ZD UN RAST	C	274		243,79
616.2000.627	F2-U1Z/SU1ZA2ZD UN	C	70		250,26
616.2610.253	F2-U1ZD/U1Z UN	C	70		190,29
616.2610.578	F2-U1D ÜBERHUB/U1Z UN	C	70		306,68
616.2610.589	F2-U1Z/U1Z UN NA2	P	70		335,6
616.2610.606	F2-U1Z/U1Z UN	T	70		178,98
616.2700.285	F2-E2U1ZD/SU1ZUV1ZD UN	C	70		325
616.2720.435	F2-U2Z/U2Z NA2 UN	C	70		348,61
616.2720.566	F2-U2Z/U2Z UN	C	70		218,43
616.2830.500	F2-SU1ZAT/SU1ZAT UN	B	70		178,08
616.2830.531	F2-SU1Z/SU1Z UN	B	70		347,1
616.2840.655	F2-SU1Y/SU2Z UN	C	70		232,7
616.3015.473	F3-SU1ZUV1D/U1/SU1Z UN	C	70		553,9
616.3222.647	F3-U2Z/U2Z/U2Z	C	70		392
616.6200.411	F20-U2Z	C	70	5	69,19
617.1140.004	FBT1-DS1	C	79		137,05
617.0000.017	BCM-080-SU1Z AT	C	71	5	97,04
618.1100.153	ENK-U1Z VT 90GR	C	71	5	62,9
618.1118.143	ENK-U1Z RW	C	71	5	36,24

Artikelnr.	Bezeichnung	LK	RG	VP	€/ Stück
618.1124.235	ENK-U1Z HLWT 180GR RO13	B	71	5	18,85
618.1126.076	ENK-U1Z KNIW RO13	C	71	5	25,67
618.1135.096	ENK-U1Z AHS	C	71	5	41,01
618.1135.121	ENK-U1Z AHS-GU-V RO50	B	71	5	41,75
618.1135.167	ENK-U1Z AHS-V	P	71	5	29,04
618.1135.200	ENK-U1Z AHS-V 180GR	C	71	5	29,91
618.1135.201	ENK-U1Z AHS-V	C	71	5	30,22
618.1136.090	ENK-U1 AVGU VS RO50	B	71	5	49,07
618.1152.110	ENK-SU1Z IW	C	71	5	21,63
618.1185.178	ENK-SU1Z AHS-GU-V SW	B	71	5	32,14
618.1186.223	ENK-SU1 AVGU VS RO50	C	71	5	26,36
618.1191.204	ENK-SU1 DR	B	71	5	33,44
618.1335.094	ENK-UV1Z AHS-V	P	71	5	72,94
618.1336.192	ENK-UV1 AVGU VS RO50	B	71	5	48,43
618.1835.158	ENK-A2Z AHS-V	P	71	5	48,81
618.1836.238	ENK-A2 AVGU VS RO50	P	71	5	52,44
618.1903.195	ENK-A3Z W V.GC	B	71	5	26,86
618.5130.018	BI-SU1Z W LED 6-24V ROT	B	71	10	63,03
618.5153.102	BI2-SU1Z W LEDF 6-24V	C	71	10	62,87
618.5153.108	BI2-SU1ZW LED 12-230V	C	71	10	51,26
618.6100.267	I88-U1Z AHDB	C	71	5	27,51
618.6100.271	I88-U1Z AHDB 180GR	P	71	5	27,65
618.6103.005	I88-U1Z W RAST	C	71	20	21,53
618.6121.120	I88-U1Z HW RO11	C	71	20	18,91
618.6121.122	I88-U1Z HW 180GR RO11	C	71	20	19,02
618.6127.104	I88-A1Z DGKW SW RO11	P	71	20	43,67
618.6127.113	I88-U1Z KNW 180GR RO22	C	71	20	19,77
618.6127.450	I88-U1Z KNW 180GR RAST	C	71	20	21,32
618.6127.645	I88-U1Z DGKW Rast	C	71	20	29,25
618.6135.007	I88-U1Z AHS	C	71	20	27,53
618.6135.114	I88-U1Z AH	P	71	20	27,56
618.6135.153	I88-U1Z AHS/1	T	71	20	55,73
618.6135.316	I88-U1Z AHS-GU RO50	P	71	20	26,43
618.6135.570	I88-U1Z AHG	C	71	20	26,31
618.6136.395	I88-U1 AVGU 90GR RO50	C	71	20	26,64
618.6167.273	I88-SU1Z RIWKT NORM SW	C	71	20	23,04
618.6171.148	I88-SU1Z HWT RO11	C	71	20	31,46
618.6171.293	I88-SU1Z HW HVG RO11	B	71	10	29,49
618.6171.453	I88-SU1Z HW RO17	C	71	20	13,64
618.6185.008	I88-SU1Z AHS	B	71	10	27,99
618.6185.231	I88-SU1Z AH	C	71	20	27,89
618.6185.295	I88-SU1Z AHS 180GR NORM	C	71	20	30,05
618.6187.223	I88-SU1 ADK LS	B	71	10	26,4
618.6317.280	I88-UV1Z RIWKT NORM SW	C	71	20	19,34
618.6321.244	I88-UV1Z DGHW RO22	C	71	20	19,84
618.6800.324	I88-A2Z AHDB	P	71	5	31,18
618.6800.468	I88-SA2Z VKW RE 90GR	P	71	5	23,94
618.6817.154	I88-A2Z RIWK	P	71	20	24,18
618.6821.260	I88-A2Z HW 90GR RO11	C	71	20	23,75
618.6827.246	I88-A2Z KNW RO22	C	71	20	22,51
618.6827.266	I88-A2Z KNW 90GR RO22	P	71	20	25,74
618.6835.067	I88-E2 AHS28 270GR	C	71	20	28,77
618.7117.039	ENM2-U1Z RW 90GR HITZE	C	71	5	31,51
618.7117.055	ENM2-U1Z RIW 90GR HITZE	C	71	5	29,9
618.7117.058	ENM2-U1Z RIW HITZE	B	71	5	43,67
618.8117.012	Ti2-U1Z RIWT	C	71	10	27,7
618.8167.009	Ti2-SU1Z RIW 90GR	T	71	10	23,54
618.8168.026	Ti2-SU1Z RW 90GR	C	71	10	11,88
618.8171.048	Ti2-SU1Z HW 180GR IP67	C	71	10	24,35
619.7100.010	ENM2-SU1Z EX VTW -5M-	C	270	5	184,26
Sensorik					
630.1162.059	T-62 N(GN)/S(RT)	B	272	5	8,72
630.1167.054	T-67 N/S	B	272	5	4,31
630.1261.035	T-61 N/S	C	272	5	3,55
630.1262.039	T-62 N/S	B	272	5	4,84
630.1268.028	T-68 N	C	272	5	8,94
630.1269.031	T-69 N/S	C	272	5	7,12
630.2111.047	TK-11-11	C	272	5	5,82
630.2121.030	TK-21-12	B	272	5	10,23
630.2142.049	TK-42	C	272	5	11,31

Artikelnr.	Bezeichnung	LK	RG	VP	€/ Stück
630.2144.050	TK-44	C	272	5	11,31
630.2257.060	TK-57-N (GN)	B	272	5	15,51
630.3111.001	TK-11-01	C	272	5	9,81
630.3121.002	TK-21-02	B	272	5	11,53
630.3131.005	TA-31	C	272	5	13,14
630.3133.034	TA-33	C	272	5	19,71
630.5121.064	TA-21-02	C	272	5	18,2
631.0136.616	MAK-3611-P-1	C	72	5	23,59
631.0206.049	MAA-0612-D-3	C	72	5	24,34
631.0246.500	MAK-4612-A-2	C	72	5	23,48
631.0302.636	MAA-0213-STK	C	72	5	48,35
631.0308.595	MAN-0813-STK	C	72	5	23,59
631.0308.597	MAN-0813-Y-1	B	72	5	23,59
631.0308.637	MAN-0813-Y-3	C	72	5	23,05
631.0311.615	MAK-1113-1	B	72	5	18,31
631.0330.572	MAK-3013-X-1	C	72	5	15,51
631.0406.554	MAA-0614-P-1	C	72	5	30,26
631.0431.569	MAM-3114-2-LED	C	72	5	51,69
631.0432.590	MAK-3214-P-STK4.8	A	72	5	31,88
631.0432.598	MAK-3214-P-1	B	72	5	32,96
631.0432.619	MAK-3214-P-2,5	B	72	5	35,85
631.0436.553	MAK-3614-P-2	C	72	5	26,28
631.0442.534	MAK-4214-P-1	A	72	5	29,94
631.0442.622	MAK-4214-P-3	B	72	5	35
631.0442.631	MAK-4214-P-9,5	B	72	5	40,16
631.0442.634	MAK-4214-P-3,5	C	72	5	35,8
631.0444.537	MAK-4414-P-1	C	72	5	26,92
631.0444.562	MAK-4414-P-2	A	72	5	28,53
631.1201.095	MAK-0112-B-2	C	72	5	26,38
631.1201.288	MAK-0112-B-1	C	72	5	22,19
631.1201.632	MAK-0112-B-3	C	72	5	27,56
631.1208.596	MAN-0812-B-1	C	72	5	17,66
631.1208.614	MAN-0812-B-2	C	72	5	19,92
631.1211.541	MAK-1112-B-1	B	72	5	15,51
631.1211.548	MAK-1112-B-2	C	72	5	18,09
631.1218.294	MAM-1812-B-1	C	72	5	21,1
631.1218.610	MAM-1812-B-5	C	72	5	27,36
631.1230.571	MAK-3012-B-1	C	72	5	12,93
631.1245.539	MAK-4512-B-1	C	72	5	24,77
631.1411.603	MAK-1114-B-5	B	72	5	26,49
631.4112.214	MAK-1211-F-2	C	72	5	22,19
631.4202.204	MAK-0212-F-1	C	72	5	25,84
631.4202.382	MAK-0212-F-2	C	72	5	29,08
631.4203.232	MAA-0312-F	C	72	5	45,02
631.4206.246	MAA-0612-F-1	C	72	5	22,62
631.4206.464	MAA-0612-F-4	C	72	5	29,08
631.4212.217	MAK-1212-F-1	B	72	5	18,62
631.4212.439	MAK-1212-F-3	C	72	5	22,51
631.4216.476	MAN-1612-F-3	C	72	5	49
631.4216.585	MAN-1612-FT-8	C	72	5	59,87
631.4221.250	MAK-2112-F-2	C	72	5	23,48
631.4223.268	MAM-2312-F-1	C	72	5	25,64
631.4226.423	MAK-2612-F-1	C	72	5	18,31
631.4233.002	MAK-3312-F-2	C	72	5	20,47
631.4242.533	MAK-4212-F-1	C	72	5	24,56
631.4242.601	MAK-4212-F-2	C	72	5	26,92
631.4244.536	MAK-4412-F-1	C	72	5	20,03
631.4432.609	MAK-3214-F-3	B	72	5	34,13
631.4432.612	MAK-3214-F-STK6.3	B	72	5	31,88
631.5302.309	MAK-0213-K-1	C	72	5	29,4
631.5302.340	MAK-0213-K-6	C	72	5	42,87
631.5306.045	MAA-0613-K-2	C	72	5	32,63
631.5306.314	MAA-0613-K-1	C	72	5	31,01
631.5312.196	MAK-1213-K-1	C	72	5	26,92
631.5326.425	MAK-2613-K-1	C	72	5	25,84
631.6302.060	MAA-0213-LT-8	C	72	5	97,57
631.6302.206	MAK-0213-L-1	C	72	5	42,54
631.6302.285	MAK-0213-L-4	B	72	5	48,03
631.6302.389	MAA-0213-LT-1	B	72	5	56,75
631.6302.604	MAA-0213-LT-3	C	72	5	62,79

Artikelnr.	Bezeichnung	LK	RG	VP	€/ Stück
631.6303.235	MAA-0313-L	C	72	5	50,29
631.6306.004	MAA-0613-LT-1	C	72	5	31,55
631.6306.248	MAA-0613-L-1	C	72	5	27,03
631.6306.385	MAA-0613-L-4	C	72	5	42,87
631.6306.446	MAA-0613-L-6	C	72	5	46,84
631.6312.220	MAK-1213-L-1	C	72	5	21
631.6312.503	MAK-1213-L-6	C	72	5	45,12
631.6312.512	MAK-1213-L-3	C	72	5	39,3
631.6313.004	MAK-1313-L-1	C	72	5	25,64
631.6315.001	MAK-1513-LEX-3	N	72	5	55,47
631.6315.308	MAK-1513-LEX-1	N	72	5	44,36
631.6315.344	MAK-1513-LEX-7	N	72	5	62,68
631.6316.259	MAN-1613-L-1	C	72	5	51,26
631.6316.491	MAN-1613-L-4	C	72	5	65,8
631.6318.002	MAM-1813-L-1	B	72	5	24,56
631.6318.584	MAM-1813-L-2	C	72	5	38,55
631.6318.630	MAM-1813-L-2	C	72	5	41,67
631.6326.426	MAK-2613-L-1	C	72	5	22,82
631.6326.474	MAK-2613-L-3	B	72	5	37,05
631.6333.005	MAK-3313-L-1	C	72	5	21,87
631.6343.544	MAM-4313-L-2	C	72	5	30,26
631.6345.540	MAK-4513-L-1	C	72	5	29,08
631.6544.621	MAK-4415-L-2	C	72	5	30,81
631.7303.312	MAA-0313-M	C	72	5	44,04
631.7304.313	MAK-0413-M-S	C	72	5	35,11
631.7304.486	MAK-0413-M-SOK	C	72	5	62,68
631.7306.315	MAA-0613-M-1	C	72	5	46,09
631.7306.524	MAA-0613-M-6	C	72	5	55,67
631.7342.535	MAK-4213-M-1	C	72	5	26,49
631.7343.607	MAM-4313-M-3	C	72	5	44,36
631.7344.538	MAK-4413-M-1	B	72	5	25,64
631.7344.577	MAK-4413-M-3	C	72	5	45,33
631.7344.605	MAK-4413-M-6	B	72	5	49,53
631.7512.527	MAK-1215-M-5	C	72	5	50,93
631.9403.532	MAA-0314-P	C	72	5	46,84
636.2660.002	MEM-M08NS/H10-K2	C	72	5	34,97
636.2661.003	MEM-M10NS/H10-K2	C	72	5	36,97
636.2693.010	MEK-E27NS/H10-K2	C	72	5	32,97
637.1161.040	MEK-61NP1-10.2-2/KL	B	72	5	32,48
637.1163.078	MEM-63NP1-00.4-0,68/KL	C	72	5	53,54
637.2255.083	MEM-Q12PS/H10-KL2	C	72	5	43,96
637.2262.090	MEM-M12PS/H10-KL2	C	72	5	40,96
637.2263.098	MEM-M18PS/H10-KL2	C	72	5	41,96
637.3252.068	MEK-52OP2-00.4-3/KL	C	72	5	49,46
637.3262.093	MEK-M12PS/M01-KL2	C	72	5	49,96
637.3263.101	MEK-M18PS/M01-KL2	C	72	5	50,95
637.3280.057	MEM-80NP2-01.2-2/K	C	72	5	45,96
637.3455.060	MEM-55SP4-03.4-2/KL	B	72	5	40,56
637.9228.004	MHK-2812-2-PNP	C	72	5	46,36
639.2702.307	MÜZ-202/D24-FL	B	72	5	150,12
640.2042.015	TK-42-CD	C	72	5	17,88
640.2042.022	TK-42-CD	C	72	5	18,31
640.2042.053	TK-42-CD/2	C	72	5	19,82
640.2042.301	TK-42-CD	C	72	5	17,88
640.2042.302	TK-42-CD-W	C	72	5	19,82
640.2043.023	TK-43-CD	C	72	5	17,88
640.2043.312	TK-43-CD	C	72	5	17,88
640.2052.305	TK-52-CD	C	72	5	17,88
640.2052.307	TK-52-CD/2	C	72	5	18,31
640.2100.014	TK-50	C	272	5	17,88
640.2169.038	T-69 N(KA)/S	B	272	5	14,75
640.4167.017	T-67 N(GN)/S(RT)	C	272	5	7,65
641.0206.399	MAA-0612-NT-4	C	72	5	34,46
641.0311.368	MAK-1113-1,5	C	72	5	18,95
641.0406.324	MAA-0614-P-0,3	C	72	5	29,73
641.0412.143	MAK-1214-L-2	C	72	5	25,31
641.0432.447	MAK-3214-P-3	B	72	5	37,37
641.0499.448	MAK-9914-STK	C	72	5	29,08
641.1211.384	MAK-1112-B-5	B	72	5	23,15
641.4206.323	MAA-0612-F-0,3	C	72	5	23,69

Artikelnr.	Bezeichnung	LK	RG	VP	€/ Stück
641.4212.404	MAK-1212-F-5-VDR	B	72	5	28
641.4226.449	MAK-2612-F-3,0-STH6,3	C	72	5	23,15
641.5123.187	MAM-2311-L-1	C	72	5	31,88
641.5317.431	MAK-1713-K-3	C	72	5	38,23
641.5341.265	MAK-4113-K-3,45	B	72	5	33,06
641.5399.434	MAM-9913-STK	C	72	5	38,67
641.6226.286	MAK-2612-L-2	C	72	5	38,01
641.6228.260	MAK-2812-L-3	C	72	5	21,1
641.7343.270	MAM-4313-M-2	B	72	5	42,64
641.8312.081	MAK-1213-N-0,25-STH6,3	C	72	5	43,4
641.9402.397	MAK-0214-P-3	B	72	5	30,26
641.9412.313	MAK-1214-P-5	C	72	5	30,05
641.9499.401	MAK-9914-P-3/1	C	72	5	28,53
642.0218.189	MAM-1822-6	C	72	5	39,2
642.0626.216	MAK-2626-4	C	72	5	30,81
642.0626.354	MAK-2626-2	C	72	5	27,36
642.0639.205	MAK-3926/24-4,5	C	72	5	101,44
649.0642.005	MAK-4236-3	C	72	5	35
649.0642.006	MAK-4236-5	C	72	5	38,44
649.0642.009	MAK-4236-10	C	72	5	46,63
649.0642.032	MAK-4236-3	C	72	5	46,63
649.0642.046	MAK-4256-3	B	72	5	51,8
649.0642.301	MAK-4236-3	C	72	5	31,88
649.0642.302	MAK-4236-6	C	72	5	35,85
649.0642.303	MAK-4236-9	C	72	5	41,02
649.0652.306	MAK-5236-3	C	72	5	31,88
649.0652.307	MAK-5236-6	P	72	5	35,85
649.0652.308	MAK-5236-9	C	72	5	40,93
649.0652.316	MAK-5236-3 TÜV	C	72	5	35,75
649.0653.010	MAK-5336-3	C	72	5	49
649.0653.317	MAK-5336-3	C	72	5	35,75
649.0742.008	MAK-4237-3	C	72	5	34,68
650.1306.001	KIN-M18ZS/008-L2	C	72	5	73,02
650.1601.003	KIB-M08EA/1,5-2	C	72	5	31,66
650.1601.005	KIN-M08EA/002-2	C	72	5	31,66
650.1601.006	KIN-M08EA/002-6	C	72	5	39,95
650.1624.001	KIB-M12EA/002-6	B	72	5	31,55
650.1624.760	KIB-M12EA/002-2	B	72	5	24,77
650.1625.001	KIN-M12EA/004-6	C	72	5	32,41
650.1625.761	KIN-M12EA/004-2	B	72	5	24,77
650.1626.762	KIB-M18EA/005-2	C	72	5	35,22
650.1699.008	KIB-M05EA/001-2	C	72	5	36,72
650.1699.012	KIB-M30EA/010-2	C	72	5	46,84
650.2006.001	KIN-M18PA/008-2	C	72	5	73,98
650.2007.001	KIB-M30PA/010-2	P	72	5	96,71
650.2008.001	KIN-M30PA/015-2	C	72	5	96,71
650.2054.005	KIN-N44DP/040-KLSE	C	72	5	71,73
650.2101.001	KIB-M08NÖ/1,5-KL2	C	72	5	58,91
650.2103.003	KIB-M12NÖ/002-KL2V	C	72	5	54,81
650.2104.001	KIN-M12NÖ/004-KL2	C	72	5	54,81
650.2156.058	KIN-E68NÖ/007-KL6	C	72	5	78,5
650.2301.003	KIB-M08NS/1,5-KL2	C	72	5	58,91
650.2304.001	KIN-M12NS/004-KL2	C	72	5	54,81
650.2305.003	KIB-M18NS/005-KL2V	C	72	5	65,9
650.2305.013	KIB-M18NS/005-KLS12U	A	72	5	35
650.2305.134	KIB-M18NS/005-KL2	C	72	5	54,5
650.2306.003	KIN-M18NS/008-KL6	B	72	5	61,27
650.2306.004	KIN-M18NS/008-KL2V	C	72	5	54,5
650.2306.011	KIN-M18NS/008-KLS12U	A	72	5	35
650.2343.009	KIB-M12NS/002-KLS12U	A	72	5	31,77
650.2344.010	KIN-M12NS/004-KLS12U	C	72	5	31,77
650.2390.001	KIB-E50NS/005-KL2	B	72	5	54,5
650.2399.003	KIB-M05NS/001-KL2PU	B	72	5	66,56
650.2399.004	KIB-D04NS/0,8-KL2PU	B	72	5	66,56
650.2399.021	KIB-Q12NS/004-KLSM8	C	72	5	58,91
650.2701.001	KIB-M08PÖ/1,5-KL2	B	72	5	58,91
650.2703.001	KIB-M12PÖ/002-KL2	C	72	5	54,81
650.2703.002	KIB-M12PÖ/002-KL6	C	72	5	61,7
650.2703.005	KIB-M12PÖ/002-KL2V	B	72	5	54,81
650.2704.001	KIN-M12PÖ/004-KL2	C	72	5	54,81

Artikelnr.	Bezeichnung	LK	RG	VP	€/ Stück
650.2704.002	KIN-M12PÖ/004-KL6	C	72	5	62,89
650.2704.005	KIN-M12PÖ/006-KL2E	C	72	5	64,61
650.2705.007	KIB-M18PÖ/005-KS12V	C	72	5	54,5
650.2705.009	KIB-M18PÖ/005-KL6	C	72	5	61,16
650.2705.172	KIB-M18PÖ/005-KL3	C	72	5	54,5
650.2706.001	KIN-M18PÖ/008-KL2	C	72	5	54,5
650.2707.001	KIB-M30PÖ/010-KL2V	C	72	5	56,65
650.2708.001	KIN-M30PÖ/015-KL2V	C	72	5	58,26
650.2715.002	KIN-R34PÖ/020-KL6	B	72	5	81,31
650.2722.708	KIB-T30PÖ/010-KL2	C	72	5	56,86
650.2741.001	KIN-M18PÖ/008-KLSD	C	72	5	64,83
650.2742.001	KIB-M08PÖ/1,5-KLSM8	C	72	5	58,91
650.2743.003	KIB-M12PÖ/002-KLS12	C	72	5	54,81
650.2744.003	KIN-M12PÖ/004-KLS12	C	72	5	54,81
650.2744.006	KIN-M12PÖ/004-KLSM8V	C	72	5	60,31
650.2773.001	KIB-E28PÖ/002-KLSM8	C	72	5	49,53
650.2780.001	KIB-Q08PÖ/1,5-K2	C	72	5	58,91
650.2784.006	KIB-E40PÖ/002-KL2	C	72	5	48,03
650.2784.007	KIN-E40PÖ/004-KL2	C	72	5	48,03
650.2784.008	KIN-E40PÖ/004-KLSM8	B	72	5	48,03
650.2790.002	KIN-E50PÖ/008-KL2	B	72	5	54,5
650.2799.001	KIB-M05PÖ/001-KL2PU	C	72	5	66,56
650.2799.002	KIB-D04PÖ/0,8-KL2PU	B	72	5	66,56
650.2799.010	KIB-Q05PÖ/001-K2PU	C	72	5	68,6
650.2799.019	KIB-M05PÖ/001-KLSM8	C	72	5	70,64
650.2808.001	KIN-M30PU/015-KL2	B	72	5	64,08
650.2822.862	KIB-T30PP/010-KLSD	B	72	5	65,69
650.2836.860	KIN-T30PP/015-KLSD	C	72	5	65,69
650.2840.002	KIB-M18PU/005-KSDV	B	72	5	71,94
650.2901.003	KIB-M08PS/1,5-KL2	B	72	5	58,91
650.2901.004	KIB-M08PS/1,5-KL6	A	72	5	65,8
650.2903.003	KIB-M12PS/002-KL2	C	72	5	54,81
650.2903.006	KIB-M12PS/002-KL6	C	72	5	61,7
650.2903.012	KIB-M12PS/002-KL2F	K	72	5	64,28
650.2903.013	KIB-M12PS/002-KL2T	C	72	5	61,06
650.2903.014	KIB-M12PS/004-KL2E	C	72	5	64,51
650.2903.016	KIB-M12PS/002-KL2V	C	72	5	54,81
650.2903.017	KIB-M12PS/002-KL6V	C	72	5	61,7
650.2903.023	KIB-M12PS/004-KL2VE	B	72	5	62,79
650.2903.025	KIB-M12PS/004-KL2E	B	72	5	69,89
650.2904.002	KIN-M12PS/004-KL2	C	72	5	54,81
650.2904.005	KIN-M12PS/004-KL6	C	72	5	62,89
650.2904.009	KIN-M12PS/006-KL2E	C	72	5	64,61
650.2904.014	KIN-M12PS/004-KL2V	C	72	5	54,81
650.2904.015	KIN-M12PS/004-KL6V	C	72	5	62,89
650.2904.021	KIN-M12PS/008-KL2E	C	72	5	69,89
650.2905.008	KIB-M18PS/005-KL2V	C	72	5	54,5
650.2905.010	KIB-M18PS/008-KL2VE	C	72	5	65,9
650.2905.012	KIB-M18PS/005-KS12V	C	72	5	54,5
650.2905.013	KIB-M18PS/005-KL6V	B	72	5	61,27
650.2905.021	KIB-M18PS/005-KL2I	C	72	5	80,88
650.2905.022	KIB-M18PS/008-KL2E	C	72	5	75,6
650.2905.850	KIB-M18PS/005-KL2	C	72	5	54,5
650.2906.002	KIN-M18PS/008-KS12	C	72	5	56,22
650.2906.006	KIN-M18PS/008-KL2V	A	72	5	54,5
650.2906.009	KIN-M18PS/008-KS12V	C	72	5	56,22
650.2906.011	KIN-M18PS/012-KL2VE	C	72	5	65,9
650.2906.018	KIN-M18PS/016-KL2E	B	72	5	75,6
650.2906.200	KIN-M18PS/008-KL2	B	72	5	54,5
650.2907.003	KIB-M30PS/010-KL2V	C	72	5	56,65
650.2907.013	KIB-M30PS/010-KL2PUT	C	72	5	58,8
650.2907.068	KIB-M30PS/010-KL2	C	72	5	56,65
650.2908.002	KIN-M30PS/015-KL2	C	72	5	56,65
650.2910.003	KIN-R20PS/010-KS12	C	72	5	55,78
650.2912.069	KIN-R22PS/010-KL2	C	72	5	55,78
650.2915.001	KIN-R34PP/020-KLSD	B	72	5	90,14
650.2915.002	KIN-R34PS/020-KL2	C	72	5	74,52
650.2915.003	KIN-R34PS/020-KL6	B	72	5	81,31
650.2915.004	KIN-R34PS/020-KS12	C	72	5	74,52
650.2916.003	KIN-M08PS/002-KL2	C	72	5	60,74

Artikelnr.	Bezeichnung	LK	RG	VP	€/ Stück
650.2919.001	KIN-T12PS/004-KL2	C	72	5	54,81
650.2920.990	KIB-T18PS/005-KL2	C	72	5	52,55
650.2921.975	KIN-T18PS/008-KL2	B	72	5	52,55
650.2923.002	KIN-T30PS/015-KS12	C	72	5	56,86
650.2923.981	KIN-T30PS/015-KL2	C	72	5	55,35
650.2935.001	KIN-M30PS/015-KLSD	C	72	5	66,56
650.2935.005	KIN-M30PS/015-KLS12	C	72	5	56,65
650.2939.001	KIB-M30PS/010-KLSD	B	72	5	68,6
650.2939.004	KIB-M30PS/010-KLS12	C	72	5	56,65
650.2940.001	KIB-M18PS/005-KLSDV	C	72	5	66,99
650.2940.003	KIB-M18PS/005-KLS12	C	72	5	54,5
650.2940.005	KIB-M18PS/008-KLS12E	C	72	5	75,6
650.2940.006	KIB-M18PS/005-KLS12T	C	72	5	57,08
650.2941.001	KIN-M18PS/008-KLSD	C	72	5	64,83
650.2941.003	KIN-M18PS/008-KLS12	C	72	5	56,22
650.2941.004	KIN-M18PS/016-KLS12E	A	72	5	75,6
650.2942.005	KIB-M08PS/1,5-KLSM8	C	72	5	58,91
650.2942.006	KIN-M08PS/002-KLSM8	B	72	5	60,74
650.2942.007	KIB-M08PS/1,5-KS12	C	72	5	60,63
650.2942.008	KIN-M08PS/002-KS12	C	72	5	60,74
650.2943.006	KIB-M12PS/002-KS12V	C	72	5	54,81
650.2943.007	KIB-M12PS/004-KS12E	C	72	5	68,28
650.2943.008	KIB-M12PS/002-KLSM8V	C	72	5	60,31
650.2943.012	KIB-M12PS/002-KLS12	B	72	5	54,81
650.2943.015	KIB-M12PS/004-KLS12E	B	72	5	69,89
650.2944.006	KIN-M12PS/004-KS12V	B	72	5	54,81
650.2944.012	KIN-M12PS/004-KLS12	B	72	5	54,81
650.2944.013	KIN-M12PS/008-KLS12E	A	72	5	69,89
650.2956.076	KIN-E68PS/007-KL2	C	72	5	66,33
650.2973.001	KIB-E28PS/002-KL2	C	72	5	48,03
650.2973.002	KIB-E28PS/002-KLSM8	C	72	5	49,53
650.2980.002	KIB-Q08PS/1,5-KLSM8	C	72	5	58,91
650.2980.004	KIB-Q08PS/1,5-K2	C	72	5	58,91
650.2980.005	KIB-Q08PS/1,5-K6	C	72	5	65,8
650.2982.001	KIN-N40PP/015-KLSD	C	72	5	72,15
650.2984.024	KIN-E40PS/004-KL2	C	72	5	48,03
650.2984.025	KIB-E40PS/002-KLSM8	B	72	5	48,03
650.2984.026	KIN-E40PS/004-KLSM8	C	72	5	48,03
650.2990.001	KIB-E50PS/005-KL2	C	72	5	54,5
650.2990.003	KIN-E50PS/008-KL2	C	72	5	54,5
650.2990.005	KIB-E50PS/005-KLSM8	C	72	5	54,5
650.2990.006	KIN-E50PS/008-KLSM8	C	72	5	54,5
650.2993.001	KIB-E27PS/1,5-KL2PU	C	72	5	45,88
650.2999.003	KIB-M05PS/001-KL2PU	B	72	5	66,56
650.2999.004	KIB-D04PS/0,8-KL2PU	B	72	5	66,56
650.2999.007	KIB-M05PS/001-KL6PU	B	72	5	73,55
650.2999.010	KIB-D06PS/1,5-KL2	C	72	5	56,54
650.2999.012	KIB-D06PS/1,5-KLSM8	C	72	5	59,98
650.2999.018	KIB-M05PS/001-KLSM8	C	72	5	66,56
650.2999.019	KIB-D03PS/0,6-KL2PU	B	72	5	82,49
650.2999.020	KIB-M04PS/0,6-KL2PU	B	72	5	82,49
650.2999.026	KIB-Q05PS/001-K2PU	B	72	5	68,6
650.2999.028	KIB-Q12PS/004-KL2E	B	72	5	58,91
650.2999.030	KIB-Q12PS/004-KLSM8E	C	72	5	58,91
650.2999.036	KIR-N40PS/000-KL6	B	72	5	69,02
650.3404.001	KIN-M12AÖ/004-L2	C	72	5	68,81
650.3405.001	KIB-M18AÖ/005-L2	C	72	5	69,57
650.3406.001	KIN-M18AÖ/008-L2	C	72	5	69,57
650.3407.240	KIB-M30AÖ/010-L2	C	72	5	83,89
650.3435.959	KIB-M30AÖ/010-LSD	C	72	5	90,89
650.3503.001	KIB-M12AS/002-L2	C	72	5	68,81
650.3504.001	KIN-M12AS/004-L2	C	72	5	68,81
650.3505.004	KIB-M18AS/005-L2	C	72	5	69,57
650.3505.005	KIB-M18AS/005-L6	C	72	5	77,32
650.3506.002	KIN-M18AS/008-L2	C	72	5	69,57
650.3507.378	KIB-M30AS/010-L2	C	72	5	83,89
650.3508.246	KIN-M30AS/015-L2,5	C	72	5	86,37
650.3510.001	KIN-R20AS/010-L2	C	72	5	88,84
650.3515.001	KIN-R34AS/020-L2	C	72	5	90,89
650.3521.705	KIN-T18AS/008-L2	C	72	5	68,6

Artikelnr.	Bezeichnung	LK	RG	VP	€/ Stück
650.3522.713	KIB-T30AS/010-L2	C	72	5	72,58
650.3523.956	KIN-T30AS/015-L2,5	C	72	5	70,53
650.3535.960	KIB-M30AS/010-LSD	C	72	5	90,89
650.3536.868	KIN-T30AP/015-LSD	C	72	5	93,27
650.3581.002	KIN-N40AS/015-L3	B	72	5	73,45
650.4558.026	KIN-E80TS/010-6	B	72	5	90,99
650.7013.001	KCN-T32DP/030-KLP2	B	72	5	119,36
650.7013.004	KCN-T32DP/030-KLPS12	B	72	5	119,36
650.7013.011	KCB-M32DP/015-KLP2	C	72	5	133,37
650.7013.012	KCB-M32GP/015-KLP2	C	72	5	129,73
650.7013.015	KCB-M32DP/015-KLPS12	B	72	5	133,37
650.7315.001	KCN-R34NS/030-KLP2	C	72	5	112,2
650.7321.723	KCN-T18NS/008-KLP2	C	72	5	101,27
650.7323.001	KCN-T30NS/020-KLP2	K	72	5	109,21
650.7390.001	KCB-E50NS/008-KLP2	C	72	5	86,05
650.7821.001	KCN-T18PU/008-KLP2V	C	72	5	103,92
650.7903.001	KCB-M12PS/002-KLP2	C	72	5	117,6
650.7903.004	KCB-M12PS/002-KLSM8	C	72	5	117,6
650.7905.001	KCB-M18PS/030-KLP2	B	72	5	110,87
650.7905.004	KCB-M18PS/005-KLPSM8	C	72	5	110,87
650.7907.001	KCB-M30PS/010-KLP2	C	72	5	112,86
650.7907.004	KCB-M30PS/010-KLPS12	A	72	5	112,86
650.7910.001	KCN-R20PS/015-KLP2	C	72	5	100,28
650.7910.004	KCN-R20PS/015-KLPSM8	C	72	5	111,09
650.7915.001	KCN-R34PP/030-KLP2	C	72	5	112,2
650.7915.002	KCN-R34PP/030-KLPSD	C	72	5	119,8
650.7915.004	KCN-R34PS/030-KLPS12	C	72	5	112,2
650.7915.006	KCB-D34PS/020-KLPS12	C	72	5	122
650.7919.001	KCN-T12PS/004-KLP2	C	72	5	110,43
650.7919.004	KCN-T12PS/004-KLSM8	C	72	5	106,02
650.7921.002	KCN-T18PS/008-KLPSM8	C	72	5	101,27
650.7921.004	KCN-T18PS/013-KLPS12V	B	72	5	101,27
650.7921.724	KCN-T18PS/008-KLP2	C	72	5	101,27
650.7923.004	KCN-T30PS/020-KLPS12	C	72	5	109,21
650.7923.006	KCN-T30PS/020-KLPS12V	C	72	5	109,21
650.7923.727	KCN-T30PS/020-KLP2	C	72	5	109,21
650.7956.001	KCB-E68PS/010-KLP2	A	72	5	95,31
650.7990.001	KCB-E50PS/008-KLP2	B	72	5	86,05
650.8415.001	KCN-R34AÖ/030-LP2	C	72	5	144,41
650.8423.001	KCN-T30AÖ/020-LP2	C	72	5	135,02
650.8515.001	KCN-R34AS/030-LP2	C	72	5	144,41
650.8521.001	KCN-T18AS/008-LP2	C	72	5	116,05
650.8523.001	KCN-T30AS/020-LP2	B	72	5	135,02
650.8613.001	KCN-T32RU/030-LP2	C	72	5	134,58
651.0000.048	SENSORSTER RT	C	279	5	151,74
655.0000.011	FES-L18GK/0.6	C	72	5	64,79
655.1021.001	ON18SE-DOOS-08.0-SCV	B	72	5	45,21
655.1027.002	OM12SE-DOOS-06.0-SVC	C	72	5	94,31
655.1029.001	OT12SE-DOOS-06.0-S	B	72	5	68,57
655.1055.002	OR12SE-DOOS-06.0-SVC	B	72	5	88,15
655.1055.003	OR12SE-DOOS-01.0-SVC	B	72	5	88,15
655.1086.001	OR20SE-MOOS-20.0-AV	C	72	5	120,38
655.1086.002	OR20SE-MOOS-20.0-AV	C	72	5	127,51
655.1086.003	OR20SE-DOOS-20.0-AV	C	72	5	95,17
655.1686.003	OR20EE-MAR5-20.0-ALET	C	72	5	148,81
655.1686.004	OR20EE-MAR5-20.0-ALET	C	72	5	155,52
655.1755.001	OR12EE-DDTP-06.0-SL	B	72	5	107,4
655.1755.002	OR12EE-DDTP-01.0-SL	B	72	5	107,4
655.1818.101	OT18ES-DPTP-08.0-SL	C	72	5	87,39
655.1821.001	ON18EE-DPTP-08.0-SL	B	72	5	60,35
655.1886.003	OR20EE-DPTP-20.0-ALET	C	72	5	125,24
655.1955.001	OR12EE-DHTP-06.0-SL	B	72	5	107,4
655.1955.002	OR12EE-DHTP-01.0-SL	B	72	5	107,4
655.4686.001	OR20RS-MAR5-08.0-ALET	B	72	5	171,21
655.4686.002	OR20RS-MAR5-08.0-ALET	C	72	5	177,91
655.4755.001	OR12RS-DDTP-04.0-SL	C	72	5	146,55
655.4955.001	OR12RS-DHTP-04.0-SL	C	72	5	146,55
655.5686.001	OR20PS-MAR5-06.0-ALET	C	72	5	181,91
655.5686.002	OR20PS-MAR5-06.0-ALET	B	72	5	188,83
655.5818.001	OT18PS-DPTP-02.5-SLE	C	72	5	60,35

Artikelnr.	Bezeichnung	LK	RG	VP	€/ Stück
655.5819.003	OT18PS-DPTP-02.5-CLE	C	72	5	60,35
655.5822.001	ON18PS-DPTP-02.5-CLE	C	72	5	69,33
655.5875.001	OR05PS-DATP-04.0-3DE	C	72	5	155,95
655.5886.001	OR20PS-DPTP-06.0-ALET	C	72	5	148,93
655.7005.006	OT30RT-DDAP-0500-CE	C	72	5	148,38
655.7217.003	OM18RT-DPTN-0500-CLE	B	72	5	66,19
655.7219.002	OT18RT-DATN-0200-CEL	C	72	5	136,38
655.7686.001	OR20RT-MAR5-0600-ALET	C	72	5	166,33
655.7686.003	OR20RT-MAR5-01.5-ALET	C	72	5	179,1
655.7686.004	OR20RT-MAR5-01.5-ALET	B	72	5	185,92
655.7816.002	OM18RT-DPTP-0300-SLE	C	72	5	63,27
655.7816.006	OM18RT-DPTP-0500-SLE	C	72	5	66,19
655.7817.004	OM18RT-DPTP-0500-CLE	C	72	5	66,19
655.7818.002	OT18RT-DPTP-0100-SL	C	72	5	51,26
655.7818.003	OT18RT-DPTP-0300-SLE	C	72	5	60,35
655.7818.006	OT18RT-DPTP-0500-SLE	C	72	5	63,27
655.7819.001	OT18RT-DATP-0200-CEL	C	72	5	136,38
655.7819.004	OT18RT-DPTP-0100-CL	C	72	5	51,26
655.7819.005	OT18RT-DPTP-0300-CLE	C	72	5	60,35
655.7819.006	OT18RT-DPTP-0500-CLE	C	72	5	63,27
655.7875.003	OR05RT-DATP-01.2-3DE	C	72	5	139,41
655.7929.002	OT12RT-DHTP-0060-S	C	72	5	108,37
655.7930.002	OT12RT-DHTP-0060-CL	C	72	5	108,37
655.7950.006	OR15RT-DHTP-0040-SL	C	72	5	108,24
655.7955.001	OR12RT-DHTP-0200-SLE	C	72	5	136,7
655.7955.002	OR12RT-DHTP-01.2-SLE	C	72	5	152,39
655.7975.003	OR05RT-DHTP-01.2-SLFE	C	72	5	155,95
655.8686.002	OR20RH-MAR5-0400-ALET	C	72	5	212,95
655.8818.002	OT18FF-DPTP-0040-SL	C	72	5	60,35
655.8819.001	OT18FF-DPTP-0040-CL	C	72	5	60,35
655.8955.001	OR12FF-DHTP-0050-SL	B	72	5	142,33
657.0022.011	VLS-L05GM/000-M2,6	B	72	5	38,61
657.1200.002	BWN-L20NI KPL	C	72	5	9,2
657.1300.003	BWN-L05ST KPL	C	72	5	10,38
657.2100.007	RTS-60KK	K	72	5	14,39
657.2107.003	RTS-D83KK	C	72	5	9,08
657.2110.010	RTS-D32KK	C	72	5	5,62
657.2300.001	RFS-100KK	C	72	5	5,84
657.9111.001	FES-L05KK/2.0-BV	C	72	5	85,77
660.1625.262	KIN-M12EA/006-L2SE	C	72	5	60,52
660.1627.966	KIN-M18EA/008-4	P	72	5	38,99
660.2006.111	KIN-M18PA/008-S12	C	72	5	73,98
660.2006.141	KIN-M18PA/008-P2	C	72	5	85,28
660.2008.332	KIN-M30PA/015-5V	C	72	5	101,63
660.2304.212	KIN-M12NS/004-KL4	C	72	5	34,22
660.2308.459	KIN-M30NS/015-KLS12	B	72	5	56,54
660.2703.356	KIB-M12PÖ/002-KL6V	C	72	5	61,7
660.2706.089	KIN-M18PÖ/008-KL10V	P	72	5	64
660.2799.048	KIN-E60PÖ/008-KLSM8	P	72	5	57,19
660.2839.222	KIB-M30PU/010-KLSDV	B	72	5	113,29
660.2849.901	KIB-P16PU/008-KSD	P	72	5	81,29
660.2903.148	KIB-M12PS/004-KL5VE	P	72	5	74,92
660.2905.084	KIB-M18PS/008-KL6VE	C	72	5	72,69
660.2905.662	KIB-M18PS/005-KLSD	C	72	5	65,58
660.2906.349	KIN-M18PS/008-KL5	C	72	5	39,62
660.2906.668	KIN-M18PS/008-KL6	C	72	5	61,49
660.2980.087	KIB-Q08PS/1,5-K2T	P	72	5	66,05
660.2999.307	KIB-Q12PS/004-KL5E	C	72	5	70,64
660.2999.555	KIB-M05PS/001-KL0,11S8	C	72	5	75,71
660.7905.146	KCB-M18PS/005-KLP3	B	72	5	112,63
660.7915.106	KCN-R34PS/030-KLP2PU	P	72	5	119,87
660.7915.121	KCN-R34PP/030-KLPSD	E	72	5	119,8
660.7921.291	KCN-T18PS/008-KLP2	C	72	5	98,12
660.7921.353	KCN-T18PS/012-KLPS12V	T	72	5	100,09
660.7923.209	KCN-T30PS/13,5-KLPS12V	T	72	5	106,34
665.1030.001	OT12SE-DOOS-06.0-CVC	T	72	5	82,2
665.1730.001	OT12EE-DDTP-06.0-3L	T	72	5	100,14
693.2104.001	KIN-M12NÖ/004-KL2	C	72	5	30,91
693.2105.001	KIB-M18NÖ/005-KL2	C	72	5	35,55
693.2301.001	KIB-M08NS/1,5-KL2	A	72	5	38,01

Heyderhoff GmbH, Ratingen – Bernstein AG, Porta – Preisliste ab 01.01.2011

Artikelnr.	Bezeichnung	LK	RG	VP	€/ Stück
693.2303.001	KIB-M12NS/002-KL2	B	72	5	30,91
693.2304.001	KIN-M12NS/004-KL2	C	72	5	30,91
693.2305.001	KIB-M18NS/005-KL2	C	72	5	35,55
693.2305.004	KIB-M18NS/005-KLS12	C	72	5	34,57
693.2306.001	KIN-M18NS/008-KL2	C	72	5	34,57
693.2306.004	KIN-M18NS/008-KLS12	B	72	5	34,57
693.2342.001	KIB-M08NS/1,5-KLSM8	C	72	5	38,01
693.2343.001	KIB-M12NS/002-KLS12	C	72	5	30,91
693.2344.001	KIN-M12NS/004-KLS12	C	72	5	30,91
693.2705.001	KIB-M18PÖ/005-KL2	C	72	5	35,55
693.2706.001	KIN-M18PÖ/008-KL2	C	72	5	35,55
693.2901.001	KIB-M08PS/1,5-KL2	B	72	5	36,94
693.2903.001	KIB-M12PS/002-KL2	B	72	5	30,91
693.2904.001	KIN-M12PS/004-KL2	B	72	5	30,91
693.2905.001	KIB-M18PS/005-KL2	B	72	5	34,57
693.2905.004	KIB-M18PS/005-KLS12	B	72	5	34,57
693.2906.001	KIN-M18PS/008-KL2	B	72	5	34,57
693.2906.004	KIN-M18PS/008-KLS12	B	72	5	34,57
693.2907.001	KIB-M30PS/010-KL2	B	72	5	39,09
693.2907.002	KIB-M30PS/010-KLS12	C	72	5	39,09
693.2908.001	KIN-M30PS/015-KL2	C	72	5	40,28
693.2908.002	KIN-M30PS/015-KLS12	B	72	5	40,28
693.2942.001	KIB-M08PS/1,5-KLSM8	B	72	5	36,94
693.2943.001	KIB-M12PS/002-KLS12	B	72	5	30,91
693.2944.001	KIN-M12PS/004-KLS12	B	72	5	30,91

LK = Kodierung für Lieferfähigkeit

RG= Rabattgruppe

VP= Verpackungseinheit und Mindestbestellmenge

Die Preise gelten zuzüglich der gesetzlichen Mehrwertsteuer.
Druckfehler und Irrtümer vorbehalten.

